

Charnière à butée intégrée

Inx Stock

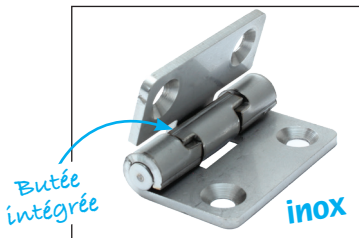
CHAB

Inox

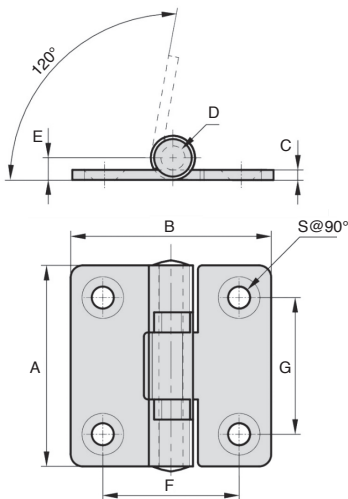
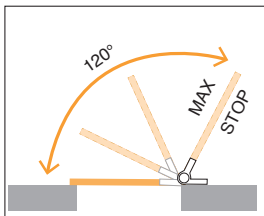
- Charnière pour ouverture de trappe
- Sa butée intégrée permet d'éviter d'ajouter une butée extérieure ou un compas
- Matières :
Inox 316 brut

Avantages

- Idéal pour une utilisation à l'horizontale. En arrivant en butée, l'ouvrant est maintenu ouvert sous son propre poids.



Exemple d'application



REMISES

Qté	1+	6+	20+	50+
Rem.	Prix	-10%	-20%	Sur demande

Références	A	B	C	D	E	F	G	S	Masse (g)	Prix Uni. 1 à 5
CHAB50-50/SS	50	50	2,5	6	5,5	34	34	5,5	70	20,58 €

Dimensions en mm

HPC

CAT WEB
01/2023

www.hpceurope.com

Tel. +33(0)4 37 496 496