

Bride simple pour tige



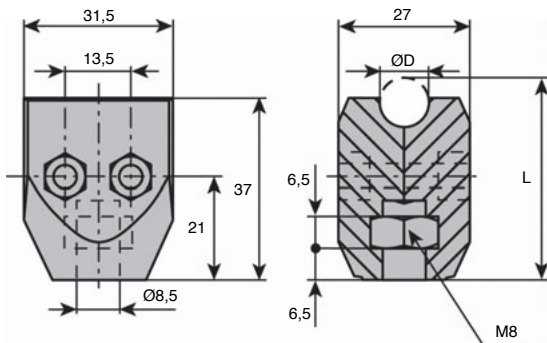
BSPT

Plastique

- Matières :

Corps : polyamide renforcé

Visserie : inox 304



REMISES

Qté	1+	50+	100+	200+
Rem. Prix	-5%	-10%	Sur demande	

Références	ØD	L	Masse (kg)	Stock*	Prix Uni. 1 à 49
BSPT-8	8	40	0,04	-	1,50 €
BSPT-10	10	41	0,04	✓	1,50 €
BSPT-12	12	42	0,04	✓	1,50 €
BSPT-14	14	42	0,04	✓	1,50 €

*Dans la limite du disponible - Dimension en mm