

Bouton de serrage fileté à couple maîtrisé

BSC

Couple réglable

- Bouton moleté avec pastille de couleur

- Matières :

Thermoplastique gris foncé

Tige filetée acier zingué bleu

Infos

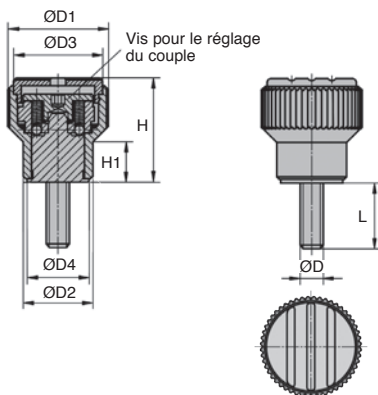
- Le couple requis se règle par l'intermédiaire d'une vis.

- Dès que le couple est atteint, le bouton moleté patine.

Options

- Existe avec pastilles de couleurs :

rouge signalisation, gris foncé, jaune



REMISES

Qté	1+	6+	10+	25+
Rem.	Prix	-5%	-10%	Sur demande

Références	ØD	L	ØD1	ØD2	ØD3	ØD4	H	H1	Couple réglable (Nm)	Prix Uni. 1 à 5
Pastille gris clair										
BSC26-M5-30	M5	30	26	18	23	16	27	10,5	0,1 - 0,3	42,91 €
BSC26-M5-50	M5	50	26	18	23	16	27	10,5	0,1 - 0,3	43,16 €
BSC26-M6-30	M6	30	26	18	23	16	27	10,5	0,1 - 0,3	42,91 €
BSC34-M6-40	M6	40	34	22	31	20	37,5	14,5	0,1 - 0,3	67,59 €
BSC34-M6-50	M6	50	34	22	31	20	37,5	14,5	0,1 - 0,3	43,16 €
BSC34-M6-60	M6	60	34	22	31	20	37,5	14,5	0,1 - 0,3	47,66 €
BSC34-M8-40	M8	40	34	22	31	20	37,5	14,5	0,1 - 0,3	47,30 €
BSC34-M8-60	M8	60	34	22	31	20	37,5	14,5	0,1 - 0,3	47,66 €

Dimensions en mm