

# Bille porteuse profil haut



## BPLF

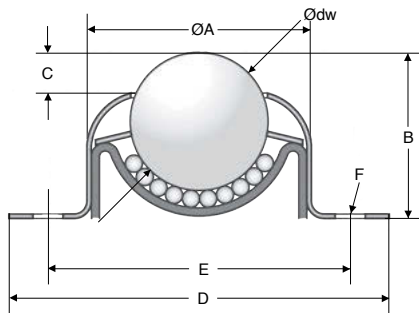
## Pour charge légère

### -Bille porteuse de manutention tôle emboutie avec bride de fixation

- Montage en surface
- Avec 2 ou 4 trous de fixation pour vis ou rivets (La référence BPLF25-55-2F comprend 2 fentes plutôt que 2 trous pour convenir à différents entraxes)
- Pour charge légère
- Boîtier en tôle emboutie
- Orientation: horizontale et bille vers le haut
- Vitesse maxi: 1m/s
- T° d'utilisation: -20 à +70°C
- Matières :

**BPLF:** corps en acier zingué et billes en acier

**BPLF/SS:** corps en inox et billes en inox



### REMISES

Qté	1+	6+	20+	40+	60+
Rem.	Prix -10% -15% -20% Sur demande				

Références	Ødw bille	ØA	B	C	D	E	F	Capacité de charge	Masse (kg)	Stock*	Prix Uni. 1 à 5
<b>Corps acier / Billes acier</b>											
BPLF25-45-2F	25,4	45,0	30,4	6,3	69 x 51	55,9 - 60,3	Fente 2 x 5,5 x 7,7	55	0,155	✓	5,89 €
BPLF38-67-4	38,1	66,9	46,2	9,8	76,2 x 76,2	62,7 x 62,7	4 x Ø7,1	115	0,520	-	17,81 €
<b>Corps inox / Billes inox</b>											
BPLF25-45-2F/SS	25,4	45,0	30,4	6,3	69 x 51	55,9 - 60,3	Fente 2 x 5,5 x 7,7	55	0,151	✓	15,35 €

\*Dans la limite du disponible - Dimensions en mm

- Bille porteuse de manutention tôle emboutie
- Avec 2 trous de fixation pour vis ou rivets
- Pour charge légère
- Boîtier en tôle emboutie
- Avec trou de drainage et joint à feutre.
- Orientation: horizontale et bille vers le haut
- Vitesse maxi: 1m/s
- T° d'utilisation: -20 à +70°C
- Matières :

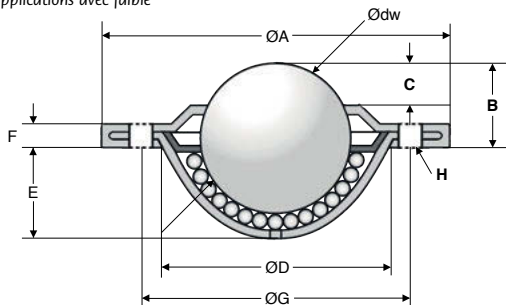
**BPL:** corps en acier zingué et billes en acier

**BPL/SS:** corps en inox et billes en inox



### Avantages

- Idéal pour les petites applications avec faible encombrement



### REMISES

Qté	1+	6+	20+	40+	60+
Rem.	Prix -10%	-15%	-20%	Sur demande	

Références	Ødw		ØA		B	C	ØD	E	F	ØG	ØH	Capacité de charge		Stock*	Prix Uni. 1 à 5
	bille	ØA	Masse (kg)	Masse (g)											
<b>Corps acier / Billes acier</b>															
BPL15-41	15,0	41,0	10,8	5,0	24,0	8,5	3,2	30,0	2 x 3,4	15	0,045	✓	4,27 €		
BPL19-61	19,0	61,0	10,0	3,2	29,1	12,0	3,2	44,5	2 x 5,1	25	0,090	✓	4,16 €		
BPL25-73	25,4	73,0	14,2	6,3	37,2	15,8	3,5	55,6	2 x 5,1	55	0,170	✓	5,62 €		
BPL25-56	25,0	56,0	14,6	7,8	36,0	15,4	3,3	45,0	2 x 4,0	60	0,125	✓	6,02 €		
BPL32-73	32,0	73,7	16,2	8,0	45,5	19,9	4,2	58,7	2 x 5,1	125	0,269	✓	9,27 €		
<b>Corps inox / Billes inox</b>															
BPL19-61/SS	19,0	61,0	10,0	3,2	29,1	12,0	3,2	44,5	2 x 5,1	25	0,086	✓	10,48 €		
BPL25-73/SS	25,4	73,0	14,2	6,3	37,2	15,8	3,5	55,6	2 x 5,1	55	0,172	-	15,17 €		
BPL32-73/SS	32,0	73,7	16,2	8,0	45,5	19,9	4,2	58,7	2 x 5,1	125	0,256	✓	20,87 €		

\*Dans la limite du disponible - Dimensions en mm

# Bille porteuse avec flasque

Stock

## BPPE

## En plastique

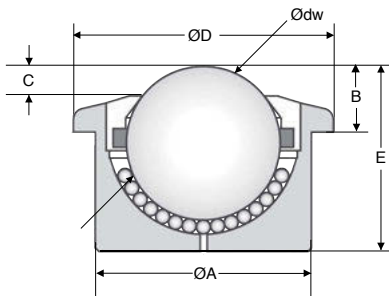
- **Bille porteuse en plastique**
- Maintien par encastrement pour installation et remplacement rapide si la surface de montage n'est accessible que d'un côté.
- Compense les irrégularités de diamètre de calibre de siège à l'aide des clips.
- Vitesse maxi: 1m/s
- T° d'utilisation: -20 à +70°C
- Matières :  
Corps et billes en acétal (POM)

### Avantages

- Résiste à l'eau salée et aux attaques chimiques
- Non conducteur et non magnétique
- Convient aux applications antimicrobiennes
- Domaines chimique, pharmaceutique et médical

### Accessoires

- Clip de montage BPHFCup (tome 5 p.49)



### REMISES

Qté	1+	6+	20+	40+	60+
Rem.	Prix	-10%	-15%	-20%	Sur demande

Références	Ødw bille	ØA	B	C	ØD	E	Capacité de charge (kg)	Masse (g)	Stock*	Prix Uni. 1 à 5
BPPE15-24/PP	15	24	8,0	4,8	30	20,0	7	0,010	✓	18,82 €
BPPE22-36/PP	22	36	9,8	4,5	45	30,5	10	0,035	✓	28,22 €
BPPE30-45/PP	30	45	13,8	5,8	55	37,0	15	0,065	✓	33,60 €
BPPE45-62/PP	45	62	19,0	8,5	75	53,5	20	0,182	-	74,46 €

\*Dans la limite du disponible - Dimensions en mm

- Bille porteuse de manutention tôle emboutie
- Maintien par encastrement pour installation et remplacement rapide si la surface de montage n'est accessible que d'un côté
- Pour charge légère
- Boîtier en tôle emboutie
- Avec trou de drainage et joint à feutre.
- Orientation: horizontale et bille vers le haut
- Vitesse maxi: 1m/s
- T° d'utilisation: -20 à +70°C
- Matières :
  - BPL : corps en acier zingué et billes en acier
  - BPL/SS : corps en inox et billes en inox

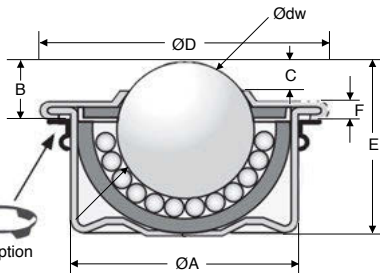


### Avantages

- Compense les irrégularités de diamètre de calibre de siège à l'aide des clips

### Accessoires

- Clip de montage BPHFLIP (tome 5 p.49)



### REMISES

Qté	1+	6+	20+	40+	60+
Rem.	Prix -10%	-15%	-20%	Sur demande	

Références	Ødw	bille	ØA	B	C	ØD	E	F	Capacité de charge (kg)	Masse (g)	Stock*	Prix Uni. 1 à 5
<b>Corps acier / Billes acier</b>												
BPLE15-24	15	24	9,5	4,6	31	21,0	2,8	60	0,041	✓	3,66 €	
BPLE22-36	22	36	9,8	3,9	45	29,5	2,9	160	0,128	✓	6,73 €	
BPLE30-45	30	45	13,8	6,8	55	37,0	3,6	280	0,253	✓	10,17 €	
BPLE45-62	45	62	19,0	9,0	75	53,5	4,0	600	0,720	-	49,30 €	
<b>Corps inox / Billes inox</b>												
BPLE15-24/SS	15	24	9,5	4,6	31	21,0	2,8	40	0,039	✓	11,33 €	
BPLE22-36/SS	22	36	9,8	3,9	45	29,5	2,9	90	0,125	✓	14,48 €	
BPLE30-45/SS	30	45	13,8	6,8	55	37,0	3,6	200	0,271	✓	24,63 €	
BPLE45-62/SS	45	62	19,0	9,0	75	53,5	4,0	260	0,710	-	118,98 €	

\*Dans la limite du disponible - Dimensions en mm

# Bille porteuse à encastrer avec flasque

## BPHF

## Pour forte charge

- Bille porteuse de manutention corps massif
- Pour forte charge
- Corps et capots usinés
- Lubrifié à vie
- Orientation: horizontale et bille vers le haut
- Trou de drainage unique
- Vitesse maxi: 1,5m/s
- T° d'utilisation: -30 à +100°C
- Matières
  - BPHF:** corps en acier zingué et billes en acier au chrome
  - BPHF/AS:** corps en acier zingué et bille en inox 420
  - BPHF-SS:** corps, composants inox et billes en inox 420

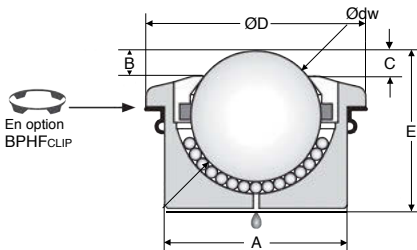


### Avantages

- Bonne résistance aux chocs
- Compense les irrégularités de diamètre de calibre de siège à l'aide des clips

### Accessoires

- Clip de montage **BPHF<sub>CLIP</sub>** (tome 5 p.49)



### REMISES

Qté	1+	6+	20+	40+	60+
Rem.	Prix	-10%	-15%	-20%	Sur demande

Références	Ødw bille	ØA	B	C	ØD	E	Capacité de charge (kg)	Masse (g)	Stock*	Prix Uni. 1 à 5
<b>Corps acier / Billes acier</b>										
BPHF15-24	15	24	9,5	4,0	31	21,0	60	0,059	✓	4,96 €
BPHF22-36	22	36	9,8	3,8	45	30,5	180	0,189	✓	9,68 €
BPHF30-45	30	45	13,8	5,8	55	36,8	350	0,360	✓	15,32 €
BPHF45-62	45	62	19,0	9,0	75	53,5	600	1,010	-	49,56 €
<b>Corps acier / Billes inox</b>										
BPHF15-24/AS	15	24	9,5	4,0	31	21,0	50	0,059	✓	6,18 €
BPHF22-36/AS	22	36	9,8	3,8	45	30,5	180	0,188	✓	10,72 €
BPHF30-45/AS	30	45	13,8	5,8	55	36,8	350	0,357	✓	18,79 €
BPHF45-62/AS	45	62	19,0	9,0	75	53,5	600	1,000	-	65,24 €
<b>Corps inox / Billes inox</b>										
BPHF15-24/SS	15	24	9,5	4,0	31	21,0	40	0,058	✓	16,90 €
BPHF22-36/SS	22	36	9,8	3,8	45	30,5	126	0,188	✓	40,04 €
BPHF30-45/SS	30	45	13,8	5,8	55	36,8	220	0,357	✓	53,68 €
BPHF45-62/SS	45	62	19,0	9,0	75	53,5	350	1,020	-	132,12 €

\*Dans la limite du disponible - Dimensions en mm

# Stock Bille porteuse fixation par tige filetée

## Pour forte charge

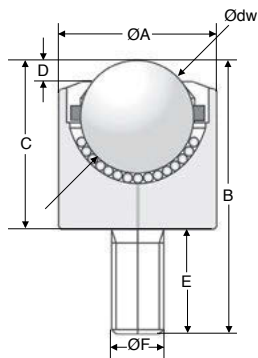
## BPHT

- **Bille porteuse de manutention corps massif**
- Pour forte charge
- Corps et capots usinés
- Lubrifié à vie
- Orientation: horizontale et bille vers le haut
- Trou de drainage unique
- Vitesse maxi: 1,5m/s
- T° d'utilisation: -30 à +100°C
- Matières :
  - BPHT:** corps en acier zingué et billes en acier au chrome
  - BPHT/AS:** corps en acier zingué et bille en inox 420



### Avantages

- Bonne résistance aux chocs



### REMISES

Qté	1+	6+	20+	40+	60+
Rem.	Prix -10%	-15%	-20%	Sur demande	

Références	Ødw bille	ØA	B	C	D	E	ØF	Capacité de charge		Masse (kg)	Stock*	Prix Uni. 1 à 5
								(kg)	(kg)			
<b>Corps acier / Billes acier</b>												
BPHT15-25	15	25	46	26,0	5	20,0	M8x1,25	60	0,083	✓	✓	13,50 €
BPHT22-36	22	36	62,9	37,5	4,5	25,4	M12 x 1,75	180	0,256	✓	✓	21,14 €
BPHT30-45	30	45	69,2	43,8	6,5	25,4	M12 x 1,75	350	0,440	✓	✓	27,03 €
BPHT45-62	45	62	107,3	66,0	8,5	41,3	M20 x 2,5	600	1,360	-	-	82,25 €
<b>Corps acier / Billes inox</b>												
BPHT15-25/AS	15	25	46	26,0	5	20,0	M8x1,25	50	0,083	✓	✓	11,97 €
BPHT22-36/AS	22	36	62,9	37,5	4,5	25,4	M12 x 1,75	180	0,256	✓	✓	18,79 €
BPHT30-45/AS	30	45	69,2	43,8	6,5	25,4	M12 x 1,75	350	0,430	✓	✓	24,77 €
BPHT45-62/AS	45	62	107,3	66,0	8,5	41,3	M20 x 2,5	600	1,350	-	-	100,04 €

\*Dans la limite du disponible - Dimensions en mm

Tél/ **0 825 88 5000**  
Service 0,15 € / min  
+ prix appel

cial2@hpcurope.com

**HPC**

Tome 5 2021

5 45

# Bille porteuse à encastrer cylindrique

## BPH

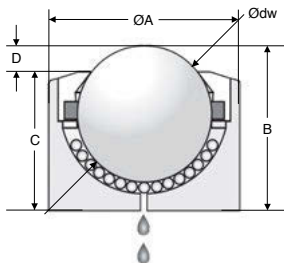
## Pour forte charge

- Bille porteuse de manutention corps massif
- Pour forte charge
- Corps et capots usinés
- Lubrifié à vie
- Orientation: horizontale et bille vers le haut
- Trou de drainage unique
- Vitesse maxi: 1,5m/s
- T° d'utilisation: -30 à +100°C
- Matières
  - BPH:** corps en acier zingué et billes en acier au chrome
  - BPH/AS:** corps en acier zingué et bille en inox 420



### Avantages

- Bonne résistance aux chocs



### REMISES

Qté	1+	6+	20+	40+	60+
Rem.	Prix -10% -15% -20% Sur demande				

Références	Ødw bille	ØA	B	C	D	Capacité de charge (kg)	Masse (g)	Prix Uni. 1 à 5
<b>Corps acier / Billes acier</b>								
BPH15-24	15	24	20,0	15,0	5,0	60	0,049	7,42 €
BPH22-36	22	36	30,5	26,0	4,5	180	0,177	9,96 €
BPH30-45	30	45	36,8	30,3	6,5	350	0,335	14,46 €
BPH45-62	45	62	53,5	45,0	8,5	600	0,940	43,35 €
<b>Corps acier / Billes inox</b>								
BPH15-24/AS	15	24	20,0	15,0	5,0	50	0,048	9,06 €
BPH22-36/AS	22	36	30,5	26,0	4,5	180	0,178	11,56 €
BPH30-45/AS	30	45	36,8	30,3	6,5	350	0,338	16,70 €
BPH45-62/AS	45	62	53,5	45,0	8,5	600	0,970	63,99 €

Dimensions en mm



# Bille porteuse à ressort

Pour forte charge

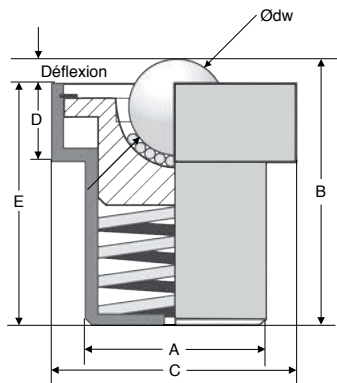
BPHRF

- Bille porteuse de manutention corps massif
- Pour forte charge
- Corps et capots usinés
- Lubrifié à vie
- Orientation: horizontale et bille vers le haut
- Trou de drainage unique
- Vitesse maxi: 1,5m/s
- T° d'utilisation: -30 à +100°C
- Matières :  
Corps en acier zingué et billes en acier au chrome



## Avantages

- Résistance élevée aux chocs



## REMISES

Qté	1+	6+	20+	40+	60+
Rem.	Prix -10%	-15%	-20%	Sur demande	

Références	Ødw bille	ØA	B	ØC	D	E	Charge supportée (kg)	Déflexion (kg)	Charge de déflexion maxi (kg)	Prix Uni. 1 à 5
BPHRF22-39	22	39,0	58,0	50	14,0	53,5	70	4,5	90	68,11 €
BPHRF30-48	30	48,5	70,0	62	17,5	63,0	135	7,0	170	107,36 €
BPHRF45-66	45	66,5	100,5	85	25,5	90,0	230	10,5	290	140,38 €

Dimensions en mm

Tél/ **0 825 88 5000**  
Service 0,15 € / min  
+ prix appel

cial2@hpceurope.com

HPC

Tome 5 2021

5 47



# Bille porteuse à ressort



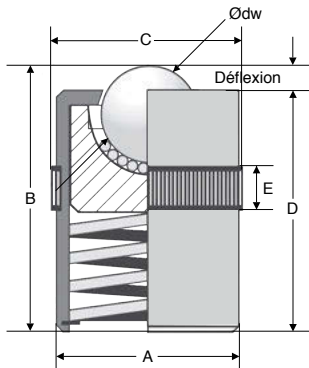
## BPHR

## Pour forte charge

- Bille porteuse de manutention corps massif
- Pour forte charge
- Corps et capots usinés
- Lubrifié à vie
- Orientation: horizontale et bille vers le haut
- Trou de drainage unique
- Vitesse maxi: 1,5m/s
- T° d'utilisation: -30 à +100°C
- Matières :  
Corps en acier zingué et billes en acier au chrome

### Avantages

- résistance élevée aux chocs



### REMISES

Qté	1+	6+	20+	40+	60+
Rem.	Prix -10%	-15%	-20%	Sur demande	

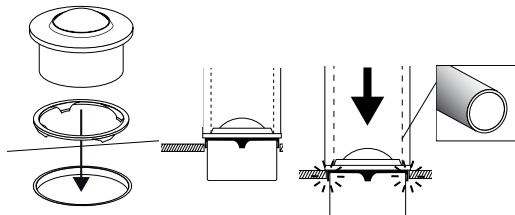
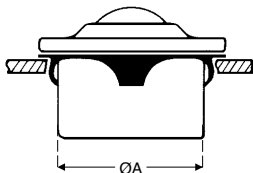
Références	Ødw bille	ØA	B	ØC	D	E	Charge supportée (kg)	Charge de déflexion		Prix Uni. 1 à 5
								Déflexion	maxi (kg)	
BPHR12-24	12,7	23,9	30	24,5	28,5	10,5	40	1,5	90	55,46 €
BPHR16-30	15,8	29,9	36	30,5	34,5	10,5	60	1,5	110	79,45 €
BPHR25-40	25,4	39,8	48	40,5	46,5	10,5	100	1,5	175	99,43 €
BPHR30-50	30,0	49,9	60	50,5	58,5	12,3	335	1,5	585	201,86 €

Dimensions en mm

- **Clip de montage pour billes porteuses avec fut**
- Compense les irrégularités de calibre et de diamètre
- Idéal en cas d'accès unilatéral de la surface de montage
- Avec des clips de fixation, les valeurs de diamètre et de hauteur changent. Pour un maintien efficace, il faut une épaisseur de plaque de 3 mm minimum

### Montage

- 1 Installer le clip dans l'alésage
- 2 Faites passer la bille porteuse dans le clip
- 3 Les languettes périphériques s'allongent et agrippent le fut de la bille porteuse



Exemple d'application

 **EN STOCK\***  
Sinon contactez-nous

### REMISES

Qté	1+	6+	20+	40+	60+
Rem.	Prix -10%	-15%	-20%	Sur demande	

Références	ØA	Ø Alésage mini/max	Hauteur supplémentaire	Pour billes porteuses	Prix Uni. 1 à 5
<b>Clip acier</b>					
BPHF15-CLIP	24	25,0 - 25,5	+0,3	BPHF15 - BPPE15	1,39 €
BPHF22-CLIP	36	37,0 - 37,5	+0,3	BPHF22 - BPPE22	1,66 €
BPHF30-CLIP	45	46,0 - 46,5	+0,3	BPHF30 - BPPE30	1,73 €
BPHF45-CLIP	62	63,0 - 63,5	+0,3	BPHF45 - BPPE45	1,98 €

\*Dans la limite du disponible - Dimensions en mm

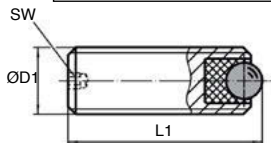
Tél/ **0 825 88 5000**  
Service 0,15 € / min  
+ prix appel

## BPVM

## Déplacement fluide

- **Bille porteuse pour positionner et orienter des pièces**
- La bille roule durablement sur le palier lisse
- La surface de la pièce est préservée
- T° d'utilisation : -50°C à +90°C
- La capacité de charge diminue de façon linéaire à des températures > 20°C.  
(Exemple : à 90°C, la capacité de charge est de 60% max.)
- Matières :  
Vis acier bruni et bille acier de roulement  
Palier : polyuréthane

**NOUVEAU !**

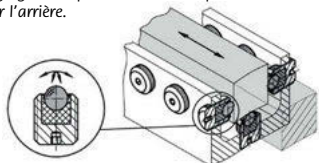


### Applications

- Permet un guidage avec peu de frottement
- **⚠ Ne convient pas pour de l'indexage !**

### Avantage

- Réglage de la position de la bille porteuse par l'arrière.



Exemple d'application

### REMISES

Qté	1+	6+	20+	40+	60+
Rem.	Prix	-10%	-15%	-20%	Sur demande

Références	ØD1	L1	ØD bille	SW	Couple de serrage max. (Nm)	Charge admissible max pour utilisation statique (N)	Masse (g)	Prix Uni. 1 à 5
BPVM6-8	M6	8	2,5	1,5	0,1	172	1	13,35 €
BPVM6-16	M6	16	2,5	1,5	0,1	172	3	13,35 €
BPVM8-10	M8	10	3,5	1,5	0,3	336	3	13,43 €
BPVM8-20	M8	20	3,5	1,5	0,3	336	7	13,43 €
BPVM10-12	M10	12	4,5	2,0	0,6	556	5	13,54 €
BPVM10-25	M10	25	4,5	2,0	0,6	556	13	13,54 €
BPVM12-16	M12	16	6,5	2,5	1,4	1161	10	14,14 €
BPVM12-35	M12	35	6,5	2,5	1,4	1161	27	14,14 €
BPVM16-20	M16	20	8,5	3,0	3,2	1986	24	16,98 €
BPVM16-50	M16	50	8,5	3,0	3,2	1986	71	16,98 €

Dimensions en mm

**NOUVEAU!**
**inox**

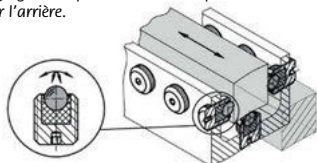
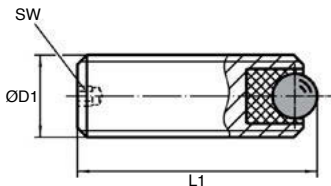

- Bille porteuse pour positionner et orienter des pièces
- La bille roule durablement sur le palier lisse
- La surface de la pièce est préservée
- T° d'utilisation : -50°C à +90°C
- La capacité de charge diminue de façon linéaire à des températures > 20°C.  
(Exemple : à 90°C, la capacité de charge est de 60% max.)
- Matières :  
Vis inox 303 bille inox trempé  
Palier : polyuréthane

### Applications

- Permet un guidage avec peu de frottement
- **⚠ Ne convient pas pour de l'indexage !**

### Avantage

- Réglage de la position de la bille porteuse par l'arrière.


**Exemple d'application**


### REMISES

Qté	1+	6+	20+	40+	60+
Rem.	Prix -10%	-15%	-20%	Sur demande	

Références	ØD1	L1	ØD bille		Couple de serrage max. (Nm)	Charge admissible max pour utilisation statique (N)	Masse (g)	Prix Uni. 1 à 5
			SW	SW				
BPVM6-8/SS	M6	8	2,5	1,5	0,1	172	1	18,72 €
BPVM6-16/SS	M6	16	2,5	1,5	0,1	172	3	18,72 €
BPVM8-10/SS	M8	10	3,5	1,5	0,3	336	3	18,83 €
BPVM8-20/SS	M8	20	3,5	1,5	0,3	336	7	18,83 €
BPVM10-12/SS	M10	12	4,5	2,0	0,6	556	5	18,96 €
BPVM10-25/SS	M10	25	4,5	2,0	0,6	556	13	18,96 €
BPVM12-16/SS	M12	16	6,5	2,5	1,4	1161	10	19,81 €
BPVM12-35/SS	M12	35	6,5	2,5	1,4	1161	27	19,81 €
BPVM16-20/SS	M16	20	8,5	3,0	3,2	1986	24	23,78 €
BPVM16-50/SS	M16	50	8,5	3,0	3,2	1986	71	23,78 €

Dimensions en mm

## BPPL

## A encastrer

- **Bille porteuse à palier lisse**
- Sans entretien
- T° d'utilisation : -50°C à +90°C
- La capacité de charge diminue de façon linéaire à des températures > 20°C.  
(Exemple : à 90°C, la capacité de charge est de 60% max.)
- Matières :
  - Boitier : Inox
  - Palier : polyuréthane
  - Bille : Inox trempé

**NOUVEAU !**



### Avantage

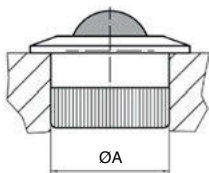
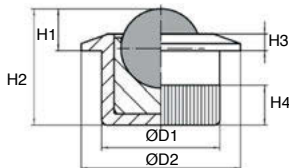
- Le moletage du contour extérieur permet un montage dans les alésages sans étape de préparation supplémentaire

### Montage

- La fixation se fait par la pression de la bille porteuse avec contour extérieur moleté
- Les billes porteuses peuvent être montées avec les outils de montage **BPPL/TOOL**

### Applications

- Systèmes de transport, de convoyage, postes de travail et d'emballage.



Outil de montage

### REMISES

Qté	1+	6+	20+	40+	60+
Rem.	Prix	-10%	-15%	-20%	Sur demande

Références	ØD	ØA	Capacité de charge	Prix Uni.
	bille ØD1 ØD2 H1 H2 H3 H4 Alésage	(H7)	(kg) (g)	1 à 5
BPPL6-10	6,5 10,0 13 3,2 11,2 1,2 4,2 10,0	116	4	12,29 €
BPPL8-12	8,5 12,6 17 4,5 12,4 1,8 4,2 12,6	198	8	13,35 €

### Outil de montage

BPPL6-10/TOOL	Pour bille porteuse BPPL6-10	118	25,42 €
BPPL8-12/TOOL	Pour bille porteuse BPPL8-12	125	25,42 €

Dimensions en mm

# Billes porteuses de manutention

## Fiche technique

	Charge max. (kg)	Friction % de charge	Vitesse (m/secondes)	Charges de choc	Conditions difficiles	Orientation	Omni-directionnel
Gamme BPHR	335	2	1,5	✓✓✓✓✓			✓✓✓
Gamme BPH	600	2	1,5	✓✓✓✓	Options 'SS'		✓✓✓
Gamme BPL	600	3	1	✓✓✓	Options 'SS'		✓✓✓
Gamme BPPE	20	3	1	✓			✓✓✓

### Charge

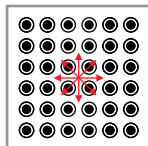
Pour déterminer la taille des billes porteuses, le poids de l'article à convoyer doit être divisé par 3. Le résultat donne la charge maxi. que chaque bille doit supporter. Pour un déplacement de précision, un coefficient supérieur à 3 peut être appliqué. La dureté en surface et l'état de l'article à déplacer doit être pris en compte pour éviter un marquage par les billes.

$$\text{Charge C} > \frac{\text{poids article}}{3}$$

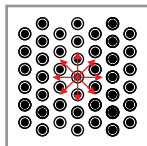
### Ecartement des billes

L'écartement est obtenu en divisant la plus petite dimension de la pièce à déplacer par 3,5. De cette manière, 3 billes seront toujours en contact avec la pièce dans le sens de la plus petite dimension.

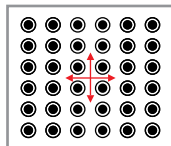
$$\text{Ecartement} = \frac{\text{plus petite dimension}}{3,5}$$



En carré



En carré losange



En carré allongé