

Bille porteuse avec flasque

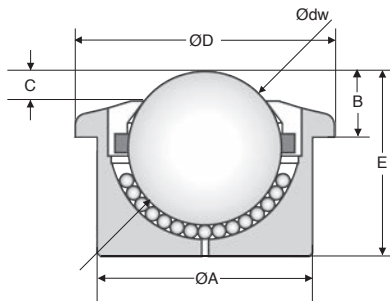
En plastique

BPPE

- **Bille porteuse en plastique**
- Maintien par encastrement pour installation et remplacement rapide si la surface de montage n'est accessible que d'un côté.
- Compense les irrégularités de diamètre de calibre de siège à l'aide des clips.
- Vitesse maxi: 1m/s
- T° d'utilisation: -20 à +70C°
- Matières :
Corps et billes en acétal (POM)

Avantages

- Résiste à l'eau salée et aux attaques chimiques
- Non conducteur et non magnétique
- Convient aux applications antimicrobiennes
- Domaines chimique, pharmaceutique et médical



REMISES

Qté	1+	6+	20+	40+	60+
Rem.	Prix	-10%	-15%	-20%	Sur demande

Références	Ødw bille	ØA	B	C	ØD	E	Capacité de charge (kg)	Masse (g)	Prix Uni. 1 à 5
BPPE15-24/PP	15	24	8,0	4,8	30	20,0	7	0,010	18,29 €
BPPE22-36/PP	22	36	9,8	4,5	45	30,5	10	0,035	27,43 €
BPPE30-45/PP	30	45	13,8	5,8	55	37,0	15	0,065	32,65 €
BPPE45-62/PP	45	62	19,0	8,5	75	53,5	20	0,182	72,37 €

Dimensions en mm

0 825 88 6000
Service 0,15 € / min
+ prix appel