

Bille porteuse avec flasque

BPL

Pour charge légère

- Bille porteuse de manutention tôle emboutie
- Avec 2 trous de fixation pour vis ou rivets
- Pour charge légère
- Boîtier en tôle emboutie
- Avec trou de drainage et joint à feutre.
- Orientation: horizontale et bille vers le haut
- Vitesse maxi: 1m/s
- T° d'utilisation: -20 à +70°C
- Matières :

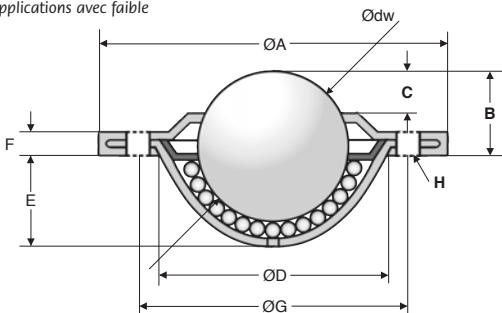
BPL: corps en acier zingué et billes en acier

BPL/SS: corps en inox et billes en inox



Avantages

- Idéal pour les petites applications avec faible encombrement



REMISES

Qté	1+	6+	20+	40+	60+
Rem.	Prix	-10%	-15%	-20%	Sur demande

Références	Ødw bille	ØA	B	C	ØD	E	F	ØG	ØH	Capacité		Prix Uni. 1 à 5
										de charge (kg)	Masse (g)	
Corps acier / Billes acier												
BPL15-41	15,0	41,0	10,8	5,0	24,0	8,5	3,2	30,0	2 x 3,4	15	0,045	4,16 €
BPL19-61	19,0	61,0	10,0	3,2	29,1	12,0	3,2	44,5	2 x 5,1	25	0,090	4,05 €
BPL25-73	25,4	73,0	14,2	6,3	37,2	15,8	3,5	55,6	2 x 5,1	55	0,170	5,48 €
BPL25-56	25,0	56,0	14,6	7,8	36,0	15,4	3,3	45,0	2 x 4,0	60	0,125	5,87 €
BPL32-73	32,0	73,7	16,2	8,0	45,5	19,9	4,2	58,7	2 x 5,1	125	0,269	9,01 €
Corps inox / Billes inox												
BPL19-61/SS	19,0	61,0	10,0	3,2	29,1	12,0	3,2	44,5	2 x 5,1	25	0,086	10,20 €
BPL25-73/SS	25,4	73,0	14,2	6,3	37,2	15,8	3,5	55,6	2 x 5,1	55	0,172	14,75 €
BPL32-73/SS	32,0	73,7	16,2	8,0	45,5	19,9	4,2	58,7	2 x 5,1	125	0,256	20,29 €

Dimensions en mm