



# Bille porteuse à ressort

Pour forte charge

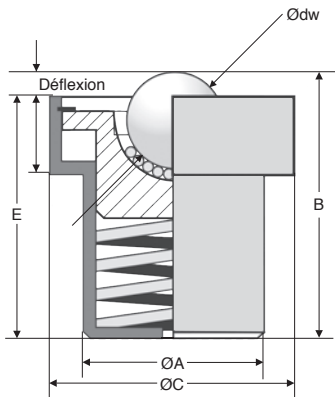
**BPHRF**

- Bille porteuse de manutention corps massif
- Pour forte charge
- Corps et capots usinés
- Lubrifié à vie
- Orientation: horizontale et bille vers le haut
- Trou de drainage unique
- Vitesse maxi: 1,5m/s
- T° d'utilisation: -30 à +100°C
- Matières :  
Corps en acier zingué et billes en acier au chrome



## Avantages

- Résistance élevée aux chocs



## REMISES

Qté	1+	6+	20+	40+	60+
Rem.	Prix -10%	-15%	-20%	Sur demande	

Références	Ødw bille	ØA	B	ØC	D	E	Charge supportée (kg)	Déflexion maxi (kg)	Charge de déflexion maxi (kg)	Prix Uni. 1 à 5
BPHRF22-39	22	39,0	58,0	50	14,0	53,5	70	4,5	90	66,18 €
BPHRF30-48	30	48,5	70,0	62	17,5	63,0	135	7,0	170	104,33 €
BPHRF45-66	45	66,5	100,5	85	25,5	90,0	230	10,5	290	136,42 €

Dimensions en mm

**0 825 88 6000**  
Service 0,15 €/min  
+ prix appel