

Bille porteuse à ressort



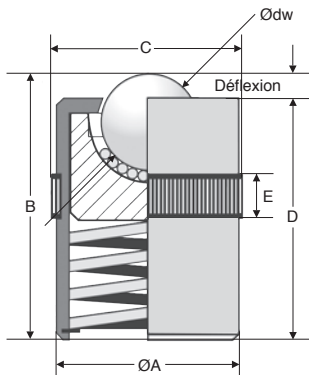
BPHR

Pour forte charge

- Bille porteuse de manutention corps massif
- Pour forte charge
- Corps et capots usinés
- Lubrifié à vie
- Orientation: horizontale et bille vers le haut
- Trou de drainage unique
- Vitesse maxi: 1,5m/s
- T° d'utilisation: -30 à +100°C
- Matières :
Corps en acier zingué et billes en acier au chrome

Avantages

- résistance élevée aux chocs



REMISES

Qté	1+	6+	20+	40+	60+
Rem.	Prix	-10%	-15%	-20%	Sur demande

Références	Ødw bille	ØA	B	ØC	D	E	Charge supportée (kg)	Charge de déflexion maxi (kg)	Prix Uni. 1 à 5
BPHR12-24	12,7	23,9	30	24,5	28,5	10,5	40	1,5	53,90 €
BPHR16-30	15,8	29,9	36	30,5	34,5	10,5	60	1,5	77,20 €
BPHR25-40	25,4	39,8	48	40,5	46,5	10,5	100	1,5	96,62 €
BPHR30-50	30,0	49,9	60	50,5	58,5	12,3	335	1,5	196,14 €

Dimensions en mm