



Renvoi d'angle à double sortie

Couple jusqu'à 4,4Nm

BLHM30

- L'entrée et les deux sorties ont un sens de rotation inversé

- Rappports de 1:1 et 2:1

- Jeu en sortie $\approx 1^\circ$

- Vitesse maxi. : 4000 t/min

- Matières :

Boîtier : aluminium anodisé

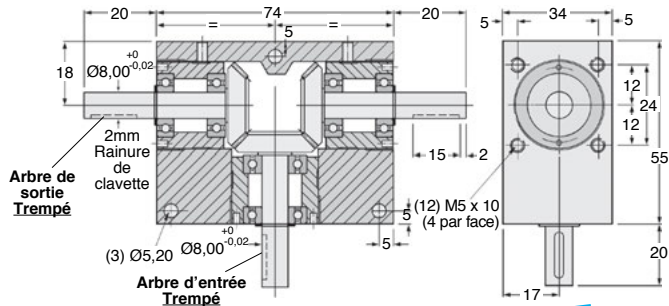
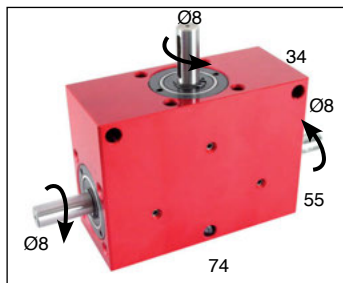
Entrée : acier trempé,

Sortie : acier non trempé

- Masse 0,35 kg

Option

- Modifications selon vos spécifications



Couple de sortie en (Nm : valeurs indicatives)

Rappports	1:1	2:1
3000	1,65	1,32
2000	1,81	1,45
VITESSE 1000	2,20	1,76
D'ENTREE 500	2,51	2,00
(t/min) 100	3,38	2,70
50	3,70	3,00
10	4,40	3,54

Innovant !
2 sens de rotation en sortie

REMISES

Qté	1+	2+	4+	6+
Rem. Prix	-15%	-20%	Sur demande	

Références	Rapport	Rendement pour 1000 t/min	Vitesse maxi. d'entrée (t/min)	Vitesse maxi. de sortie (t/min)	Module	Prix Uni.
BLHM30-1	1:1	88%	4000	4000	0,8	560,18 €
BLHM30-2	2:1	88%	4000	2000	0,8	560,18 €

Dimensions en mm

0 825 88 6000

Service 0,15 €/min
+ prix appel

Fax

cial2@hpceurope.com

HPC

Tome ② 2016

② 183