

Axe de fixation avec sûreté à enclenchement

Acier

AFSE

- Assure la fixation simple et rapide et l'assemblage durable d'éléments et de pièces

- Matière :

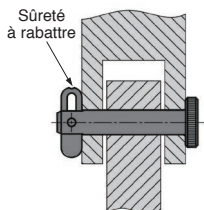
Acier zingué

Avantages

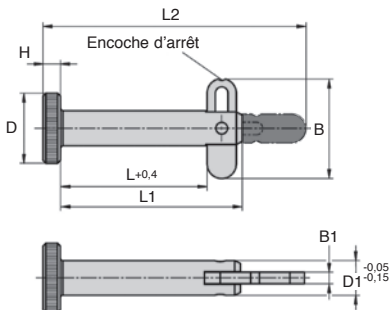
- La sûreté à enclenchement permet de sécuriser les pièces de grande section à relier.

En outre, elle peut absorber des contraintes axiales.

- Les encoches d'arrêt dans la sûreté à enclenchement permettent d'atteindre correctement les positions "fermé" et "ouvert".



Exemple de montage



REMISES

Qté	1+	6+	10+	25+
Rem. Prix	-5%	-10%	Sur demande	

Références	ØD	ØD1	L	L1	L2	H	B	B1	H11	Force de		Prix Uni. 1 à 5
										Alésage logement double section	Force d'extraction	
AFSE6-25	12	6	25	31	45	3	16,9	2	6	12	190	15,57 €
AFSE6-40	12	6	40	46	60	3	16,9	2	6	12	190	15,90 €
AFSE6-50	12	6	50	56	70	3	16,9	2	6	12	190	16,39 €
AFSE8-25	16	8	25	31	46	4	16,9	2	8	21	270	16,39 €
AFSE8-40	16	8	40	46	61	4	16,9	2	8	21	270	16,87 €
AFSE8-50	16	8	50	56	71	4	16,9	2	8	21	270	17,18 €

Dimensions en mm

Fax 0 825 88 6000
Service 0,15 €/min
+ prix appel

cial2@hpceurope.com

HPC NOUVEAUTÉS 2017

55