

Axe de fixation à anneau



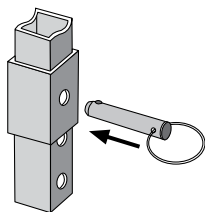
AFA

Acier

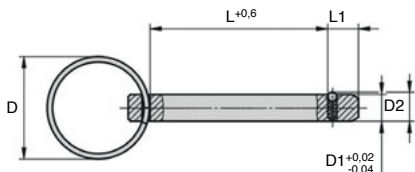
- Goupille à bille
- Assure une fixation et un assemblage simple et rapide des pièces et éléments
- Force de cisaillement double section (F) = $S \times \tau_{AB}$ max
- Matières :
Corps acier zingué
Anneau inox

Avantages

- Les axes de fixation avec anneau constituent une alternative économique aux axes de fixation à sûreté à enclenchement.
- Plus simple et plus économique qu'une broche à bille BAB, mais moins sécurisée



Exemple d'application



REMISES

Qté	1+	6+	10+	25+
Rem. Prix		-5%	-10%	Sur demande

Références	ØD	ØD1	ØD2	L	L1	Force de cisaillement double section max (kN)	Stock*	Prix Uni.
								1 à 5
AFA6-15	23	6	6,5	15	7	22	✓	6,58 €
AFA6-20	23	6	6,5	20	7	22	✓	6,72 €
AFA6-30	23	6	6,5	30	7	22	✓	6,88 €
AFA6-40	23	6	6,5	40	7	22	✓	7,06 €
AFA8-30	28	8	8,8	30	8	28	✓	6,88 €
AFA8-40	28	8	8,8	40	8	28	✓	7,06 €
AFA8-50	28	8	8,8	50	8	28	✓	7,31 €

*Dans la limite du disponible - Dimensions en mm

Axe de fixation avec sûreté à enclenchement

Acier

AFSE

- Assure la fixation simple et rapide et l'assemblage durable d'éléments et de pièces

- Matière :

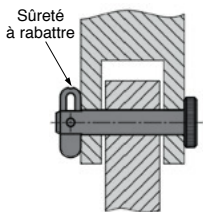
Acier zingué

Avantages

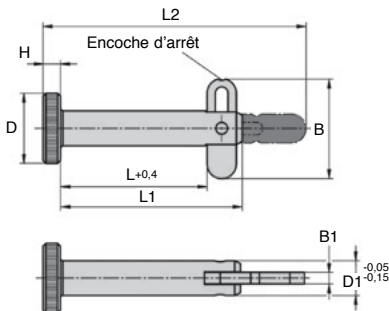
- La sûreté à enclenchement permet de sécuriser les pièces de grande section à relier.

En outre, elle peut absorber des contraintes axiales.

- Les encoches d'arrêt dans la sûreté à enclenchement permettent d'atteindre correctement les positions "fermé" et "ouvert".



Exemple de montage



REMISES

Qté	1+	6+	10+	25+
Rem. Prix	-5%	-10%	Sur demande	

Références	ØD	ØD1	L	L1	L2	H	B	B1	H11	Force de		Prix Uni. 1 à 5
										Alésage logement double section	Force cisaillement d'extraction	
AFSE6-25	12	6	25	31	45	3	16,9	2	6	12	190	16,85 €
AFSE6-40	12	6	40	46	60	3	16,9	2	6	12	190	17,21 €
AFSE6-50	12	6	50	56	70	3	16,9	2	6	12	190	17,75 €
AFSE8-25	16	8	25	31	46	4	16,9	2	8	21	270	17,75 €
AFSE8-40	16	8	40	46	61	4	16,9	2	8	21	270	18,26 €
AFSE8-50	16	8	50	56	71	4	16,9	2	8	21	270	18,60 €

Dimensions en mm

Tél/

0 825 88 5000
Service 0,15 € / min
+ prix appel

cial2@hpcurope.com

HPC

Tome ① 2021

① 493