



Élément roulant pour profilé aluminium

Créez votre rampe à galets

ACLERP

- **Éléments roulant pour profilé aluminium PRF**
- **Matières :**
Nylon noir, renforcés fibres de verre
- Rouleaux en POM
- Existe en 2 versions, avec et sans guide
- **Charge maxi : 100N par élément**

Avantage

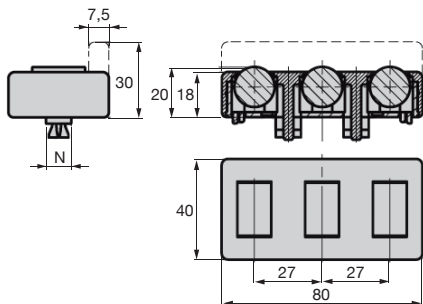
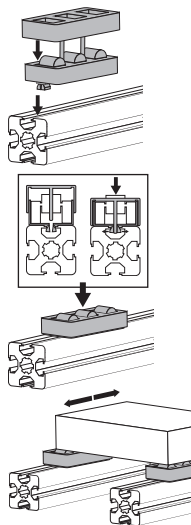
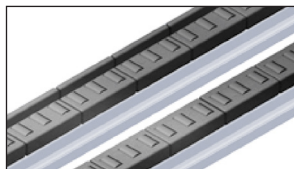
- Fixation rapide **par clipsage**



ACL-ERP-SG



ACL-ERP-AG



REMISES

| Qté | 1+ | 50+ | 100+ |
|------|------|-----|-------------|
| Rem. | Prix | -5% | Sur demande |

| Références | Version | N | Masse (g) | Stock* | Prix Uni. 1 à 49 |
|------------|--------------------|------|-----------|--------|------------------|
| ACL-ERP-SG | sans guide latéral | 8-10 | 43 | ✓ | 4,47 € |
| ACL-ERP-AG | avec guide latéral | 8-10 | 48 | ✓ | 5,06 € |

Dimensions en mm