

Système de fermeture pour profilé aluminium

ACLDBD

Butée à double bille

- Système de fermeture rapide pour porte

- Matières :

Nylon noir, renforcés

fibres de verre noires

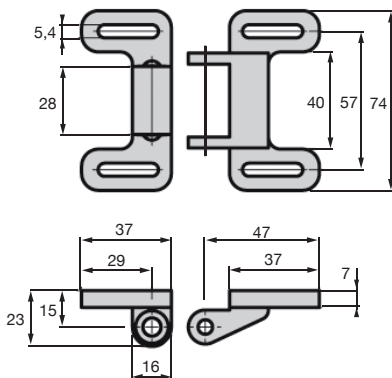
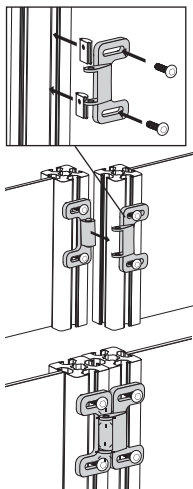
Billes en inox

Avantage

- Adaptable aux profilés aluminium PRF

Info

- Livré sans visserie de fixation (voir PRF-ECL5 (tome 5 p.327) et BHC5 (tome 1 p.558))



REMISES

Qté	1+	50+	100+
Rem. Prix	-5%	Sur demande	

Références	Force de maintien (N)	Masse (g)	Stock*	Prix Uni. 1 à 49
ACL-BDB-25	25	38	✓	6,28 €

*Dans la limite du disponible - Dimensions en mm