

Douilles à billes ouvertes + arbres

Combinaisons possibles

Idéal pour
grandes longueurs

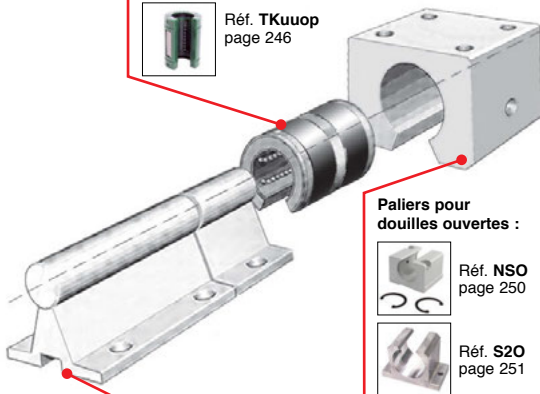
Douilles à billes ouvertes :



Réf. **KBopuu**
page 245



Réf. **TKuuop**
page 246



Paliers pour douilles ouvertes :



Réf. **NSO**
page 250



Réf. **S2O**
page 251

Arbre supporté :



Réf. **FTSN**
page 228