

Douilles à billes fermées + arbres

Combinaisons possibles

Douilles à billes fermées



Réf. KH
(tome 3 p.242)



Réf. KBSuu
(tome 3 p.247)



Réf. KKB
(tome 3 p.250)



Réf. LBE
(tome 3 p.244)



Réf. TKuu
(tome 3 p.248)



Réf. KKP
(tome 3 p.251)



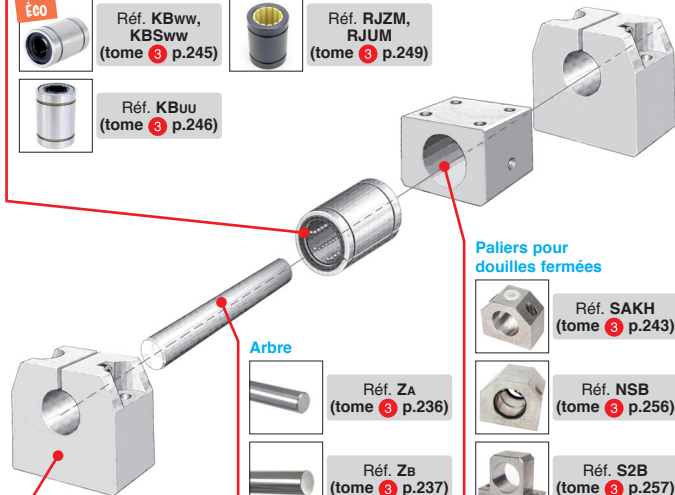
Réf. KBww,
KBSww
(tome 3 p.245)



Réf. RJZM,
RJJM
(tome 3 p.249)



Réf. KBuu
(tome 3 p.246)



Paliers pour douilles fermées



Réf. SAKH
(tome 3 p.243)



Réf. NSB
(tome 3 p.256)



Réf. S2B
(tome 3 p.257)



Réf. RJUM05,
RJUM06
(tome 3 p.260)

Arbre



Réf. ZA
(tome 3 p.236)



Réf. Zb
(tome 3 p.237)



Réf. AWMP
(tome 3 p.235)

Supports d'extrémité pour arbre



Réf. FGWA
(tome 3 p.241)



Réf. SFWR
(tome 3 p.240)

Douilles à billes ouvertes + arbres

Combinaisons possibles

Douilles à billes ouvertes

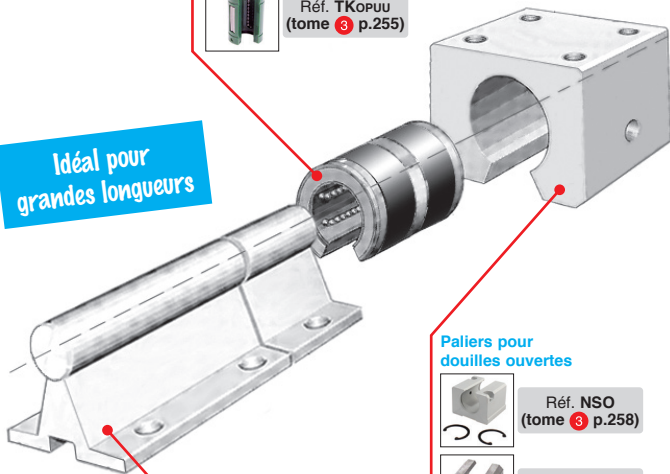


Réf. KBOPUU
(tome 3 p.254)



Réf. TKOPUU
(tome 3 p.255)

Idéal pour
grandes longueurs



Paliers pour douilles ouvertes



Réf. NSO
(tome 3 p.258)



Réf. S2O
(tome 3 p.259)

Arbre supporté



Réf. FTSN
(tome 3 p.234)