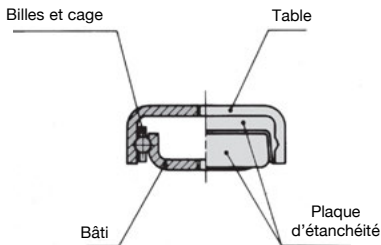


Rail linéaire de type BSP

Modèle à non-recirculation de billes

Une cage spéciale en résine synthétique sert à maintenir les billes et à éliminer le bruit de contact de celles-ci. Ceci permet un mouvement extrêmement doux et léger sans broutage lorsque la longueur de la course est limitée.

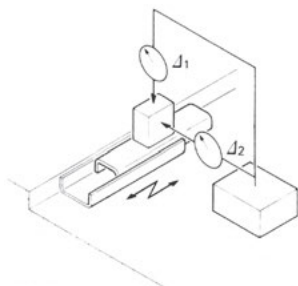


Les patins linéaires de précision BSP sont des guides de roulement linéaires légers et compacts, à table en U et bâti ou rail de guidage en feuille d'acier inoxydable façonnée par formage de précision. Les cannelures des voies de roulement sont meulées avec grande précision sur la table et le bâti ou le rail de guidage.

Les patins linéaires de précision BSP se caractérisent par de grandes performances et une durée de vie importante, et sont donc particulièrement adaptés aux équipements de mesure, à la fabrication des circuits intégrés et aux équipements de contrôle, etc... Cette gamme est également utilisée avec succès comme guide de translation linéaire de la tête de lecture / d'écriture pour lecteurs de disque dur.

Précision

La précision des modèles de patins linéaires de précision est indiquée dans le tableau 1 :



Longueur de course (mm)	Parallélisme en fonctionnement entre centre bâti et surface de montage de la table	Parallélisme en fonctionnement entre centre bâti et surface de montage de référence de la table
	D1 (μm)	D2 (μm)
0 à 18	0,003	0,006
18 à 30	0,004	0,008
30 à 50	0,005	0,010
50 à 80	0,006	0,012

Capacité de charge

Capacité de charge dynamique de base

La capacité de charge dynamique de base est définie comme la charge constante en direction et en intensité à laquelle est soumis un ensemble de guides linéaires de précision et lorsque 90% de ces guides se déplacent sur une distance de 50 km sans dommage des matériaux provoqué par la fatigue du contact de roulement.

Capacité de charge statique de base

La capacité de charge statique de base est définie comme la charge faisant subir une contrainte de contact constante au centre de la zone de contact des éléments roulants et des chemins de roulement où s'exerce la charge maximum.

Durée de vie

La durée de vie des patins linéaires de précision BSP se calcule à l'aide des formules suivantes :

$$L = 50 \left(\frac{C}{P} \right)$$

$$L_h = \frac{10^6 L}{2S n_1 \times 60}$$

pour laquelle :

L : Durée de vie en mètres (10^3 m)

C : Capacité de charge dynamique de base

P : Charge équivalente

L_h : Durée de vie en heures (h)

S : Longueur de la course (mm)

n₁ : Nombre de courses par minute (cpm)



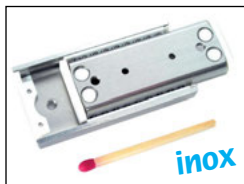
Précautions d'utilisation

- 1- Pour que la précision soit constante en cours d'utilisation, la charge appliquée ne doit pas excéder 20% de la capacité de charge statique de base.
- 2- Pour optimiser la précision des modèles BSP, centrer la charge appliquée sur la table ou le bâti. Admettre une longueur de course supplémentaire suffisante pour éviter d'atteindre la longueur de course maximum.
- 3- Des charges appliquées de manière irrégulière et des vitesses de déplacement très irrégulières peuvent provoquer un déplacement de la cage à billes dans le modèle BSP. Il est donc recommandé de repositionner périodiquement la cage à sa position d'origine en faisant fonctionner le BSP sur toute la longueur de sa course.
- 4- Les modèles BSP ne comprennent pas de dispositif d'arrêt mécanique, il est donc nécessaire d'ajouter un dispositif d'arrêt à l'équipement environnant si des courses excessives sont probables.
- 5- Afin de s'assurer que la translation des modèles BSP se fait avec douceur, il est recommandé d'éliminer l'huile anti-rouille en appliquant un agent nettoyant approprié, puis d'appliquer à sa place un lubrifiant hautes performances sur les rails et les billes.

BSP IKO

Course réduite

- Glissière linéaire à non-recirculation de billes
- Billes logées dans une cage en résine
- Mouvement doux
- Légère et compacte
- Rail guide et table en U
- Haute performance
- Durabilité
- Vitesse maxi. : 3m/s
- T° d'utilisation maxi. : +100°C (+120°C occasionnel)

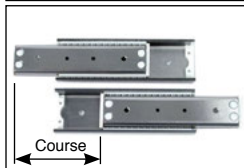


Applications

- Equipement de mesure, tête d'écriture
- Disques durs, balayage

Info.

- Pour obtenir une très grande précision en fonctionnement, ne pas dépasser 20% de la charge statique de base
- Centrer la charge sur le rail ou la table
- Sans butée mécanique en bout de course
- Sensible aux poussières: en cas de contamination, nettoyer avec un produit lavant puis regraisser avec un lubrifiant de grade élevé
- * Pour les trous M2,6 des vis M2,5 peuvent être utilisées



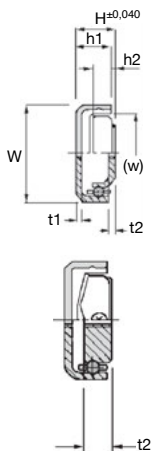
Course jusqu'à 63mm

REMISES

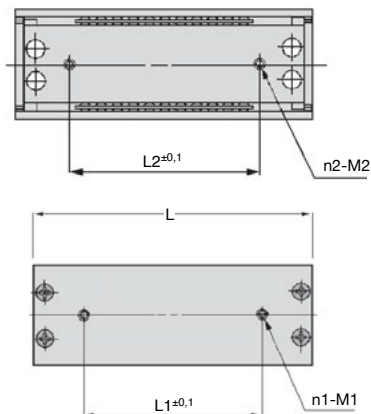
Qté	1+	5+	10+
Rem. Prix		-6%	Sur demande

Références	Dimensions nominales (mm)			L de course maxi.	L1	Dimensions de la table (mm)		
	W	H	L			n1-M1	h1	t1
BSP1025SL	10	6	25	15	15	2-M2,6*	5,80	1,10
BSP1035SL	10	6	35	26	25	2-M2,6*	5,80	1,10
BSP1045SL	10	6	45	38	35	2-M2,6*	5,80	1,10
BSP1530SL	15	8	30	22	14	2-M3	7,00	1,20
BSP1540SL	15	8	40	24	24	2-M3	7,00	1,20
BSP1550SL	15	8	50	32	34	2-M3	7,00	1,20
BSP1560SL	15	8	60	40	40	2-M3	7,00	1,20
BSP2040SL	20	10	40	22	24	2-M3	9,00	1,40
BSP2050SL	20	10	50	28	34	2-M3	9,00	1,40
BSP2060SL	20	10	60	34	40	2-M3	9,00	1,40
BSP2070SL	20	10	70	40	45	2-M3	9,00	1,40
BSP2080SL	20	10	80	53	50	2-M3	9,00	1,40
BSP2550SL	25	10	50	26	34	2-M3	9,00	1,60
BSP2560SL	25	10	60	32	40	2-M3	9,00	1,60
BSP2570SL	25	10	70	40	45	2-M3	9,00	1,60
BSP2580SL	25	10	80	51	50	2-M3	9,00	1,60
BSP25100SL	25	10	100	63	60	2-M3	9,00	1,60

Dimensions en mm



POUR BSP 10



REMISES

Qté	1+	5+	10+
Rem. Prix	-6%	Sur demande	

Dimensions du banc (mm)					Charge dynamique C (N)	Charge statique Co (N)	Masse (g)	Stock*	Prix Uni. 1 à 4
w	L2	n2-M2	h2	t2					
6,20	15	2-M2,6*	3,70	2,70	294	156	6,20	✓	59,56 €
6,20	25	2-M2,6*	3,70	2,70	343	196	8,80	✓	63,79 €
6,20	35	2-M2,6*	3,70	2,70	392	235	11,30	✓	66,23 €
11,20	14	2-M3	4,50	1,20	343	196	11,00	✓	81,02 €
11,20	24	2-M3	4,50	1,20	470	303	14,70	✓	87,38 €
11,20	34	2-M3	4,50	1,20	548	382	18,40	✓	94,73 €
11,20	40	2-M3	4,50	1,20	627	460	22,10	✓	101,72 €
16,00	24	2-M3	6,20	1,40	627	382	23,70	-	95,08 €
16,00	34	2-M3	6,20	1,40	744	490	29,70	-	102,08 €
16,00	40	2-M3	6,20	1,40	852	597	35,70	-	110,83 €
16,00	45	2-M3	6,20	1,40	960	705	41,70	-	122,41 €
16,00	50	2-M3	6,20	1,40	980	764	47,60	✓	130,81 €
20,50	34	2-M3	5,70	1,60	744	490	37,60	✓	108,11 €
20,50	40	2-M3	5,70	1,60	852	597	45,30	-	118,69 €
20,50	45	2-M3	5,70	1,60	960	705	52,90	-	127,80 €
20,50	50	2-M3	5,70	1,60	980	764	60,50	-	144,72 €
20,50	60	2-M3	5,70	1,60	1170	980	75,80	-	162,10 €

*Dans la limite du disponible - Dimensions en mm

Fax 0 825 88 6000
Service 0,15 €/min
+ prix appel