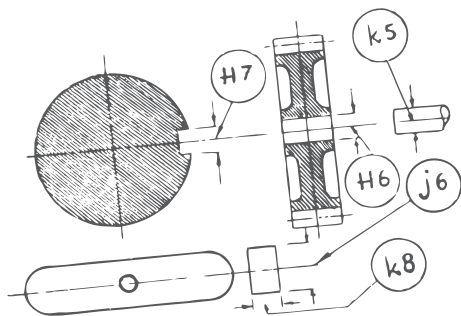


**HPC**  
hpceurope.com

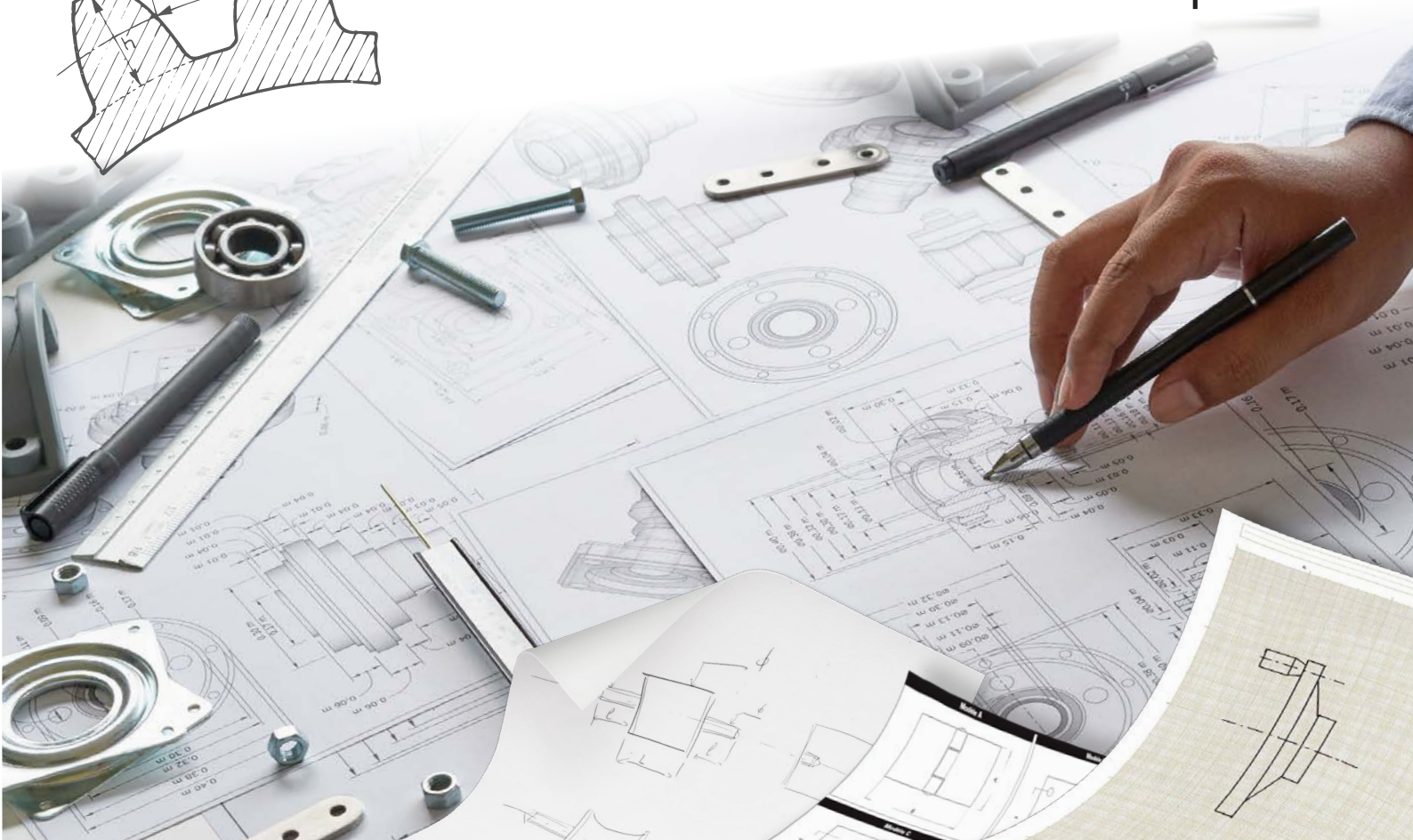
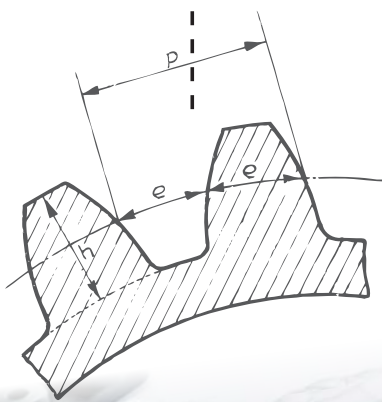
**Ct Meca** S.r.l.  
ctmecca.com



🇮🇹 Pièces mécaniques **sur mesure**

🇬🇧 **Made to measure** mechanical parts

🇮🇹 Pezzi meccanici **su misura**



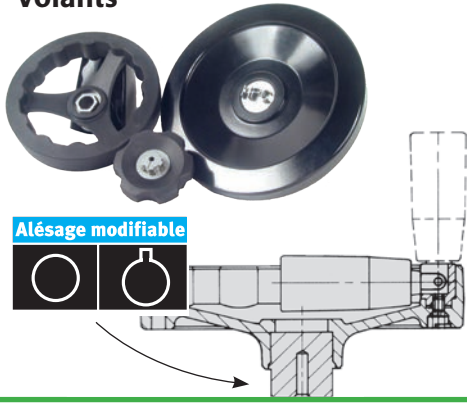
# Modifiables

## Modifiable/Modificabile

cial2@hpceurope.com  
Tel. +33(0)4 37 496 496

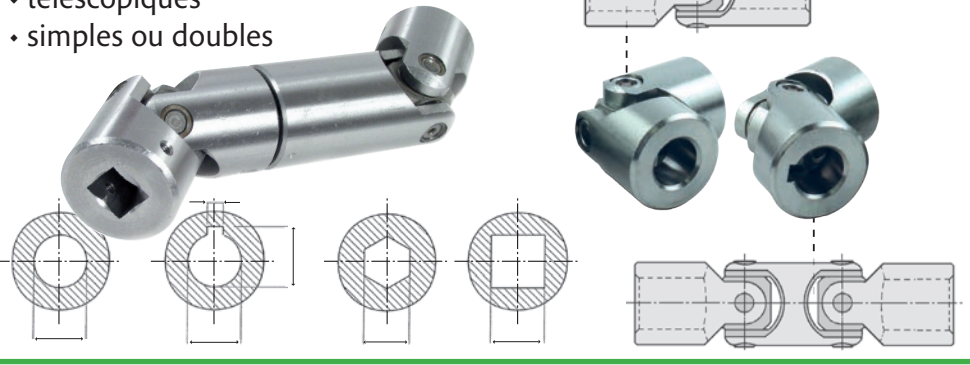
**HPC**

### Volants



### Cardans

- télescopiques
- simples ou doubles



# Adaptables

## Adaptable/Adattabile

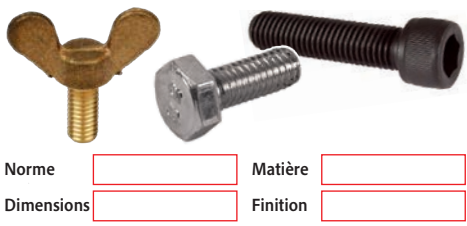
### Accouplements



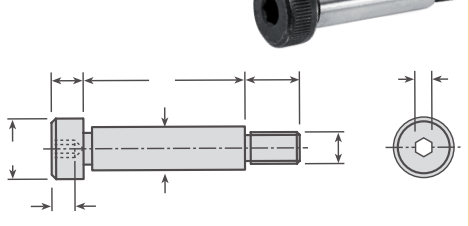
# Compléments de gamme

## Range complements/Complementi di gamma

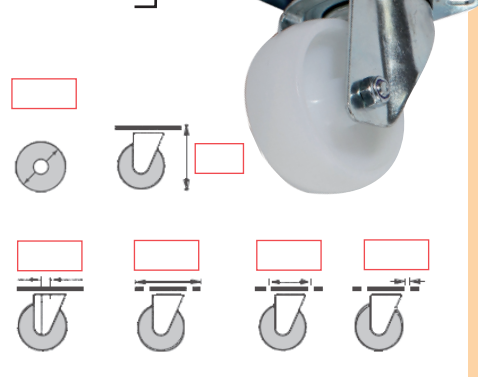
### Visserie standard



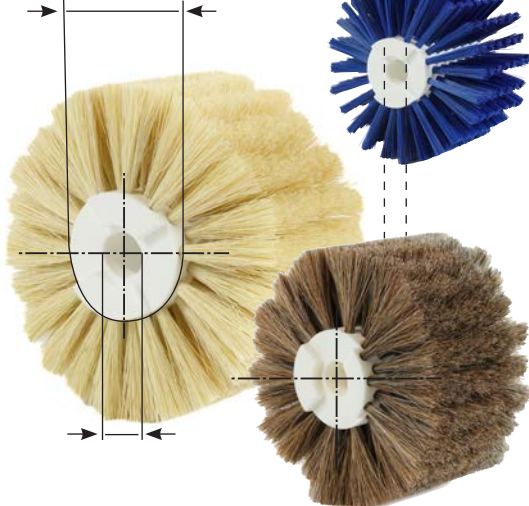
### Vis épaulées



### Roulettes



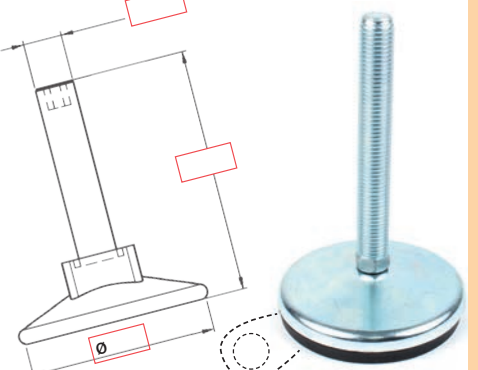
### Brosses



### Brosses STRIP



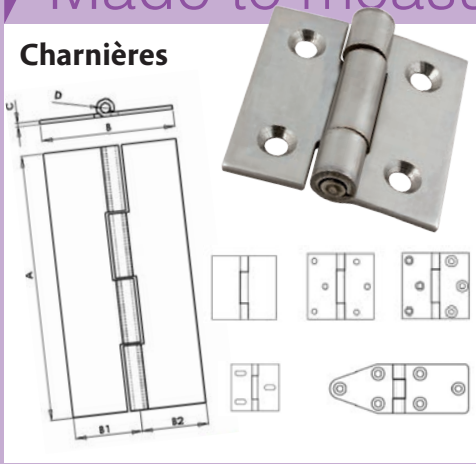
### Pieds



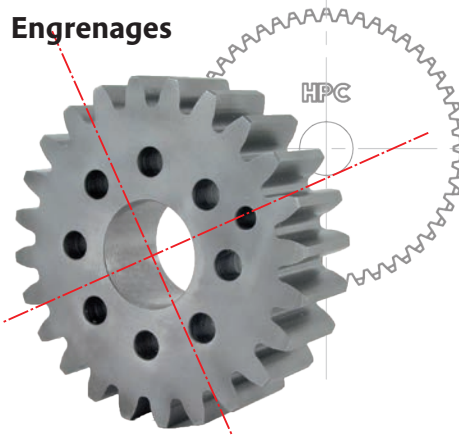
# Sur mesure

Made to measure / *Su misura*

## Charnières



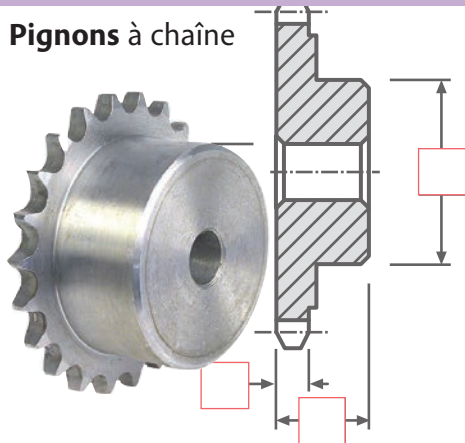
## Engrenages



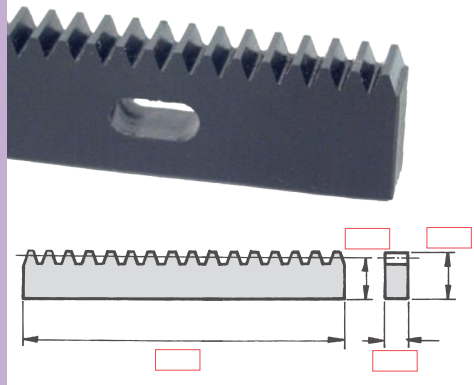
## Tables linéaires à renvoi d'angle



## Pignons à chaîne



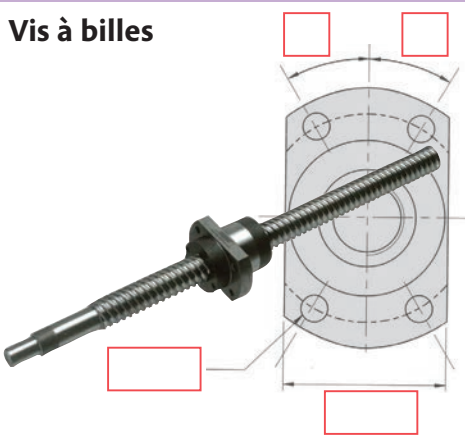
## Crémaillères



## Chaînes avec attaches, axes débordants, à axes creux...



## Vis à billes



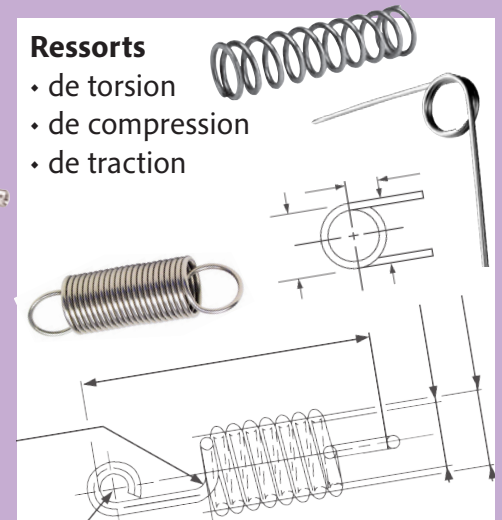
## Réducteurs

- coaxiaux
- à roue et vis sans fin

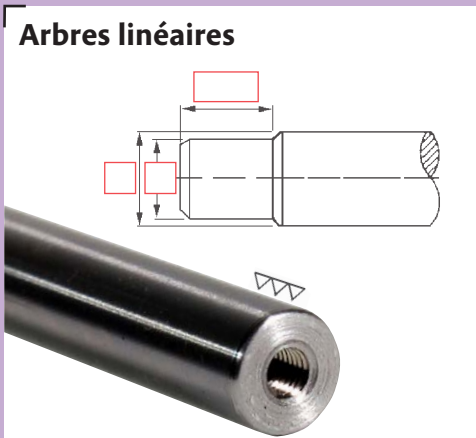


## Ressorts

- de torsion
- de compression
- de traction



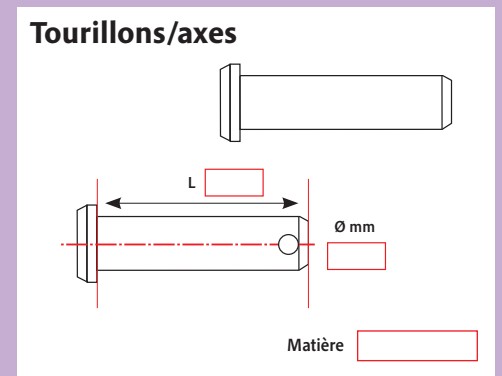
## Arbres linéaires



## Amortisseurs élastiques:



## Tourillons/axes



# HPC

Vente à distance de composants mécaniques

 [hpceurope.com](http://hpceurope.com)  
 [ctmeca.com](http://ctmeca.com)

[cial2@hpceurope.com](mailto:cial2@hpceurope.com)  
Tel. +33(0)4 37 496 496

# Traduzione

## SU MISURA



Cerniere



Ingranaggi



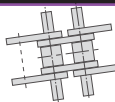
Tavole lineari con trasmissione angolare



Pignone a catena



Cremagliere



Catene con attacchi, con perni sporgenti, a rullo cavo

Vite a ricircolo di sfere



Riduttori coassiali, a ruota e vite senza fine



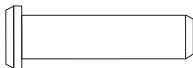
Molle di torsione, compressione e trazione



Alberi lineari



Ammortizzatori elastici



Perni di articolazione

## MODIFICABILE



Volantini



Trasmissioni cardaniche, giunti cardanici singoli o doppi

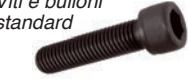
## ADATTABILE



Giunti

## COMPLEMENTI DI GAMMA

Viti e bulloni standard



Viti a spalla



Ruote



Spazzole



Piede con base



# Translation



## MADE TO MEASURE



Hinges



Spur gears



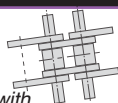
Linear tables with angle drive



Sprockets



Racks

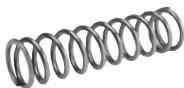


Chains with attachments, protruding pins, hollow pins

Ballscrews



Coaxial gearboxes, worm and wheel gearboxes



Torsion, compression and tension springs



Linear shafts



Elastic shock absorbers



Axes/pins



## MODIFIABLE



Handwheels



Cardan shafts, single or double universal joints



## ADAPTABLE



Couplings



## RANGE COMPLEMENTS

Standard screws



Shoulders screws



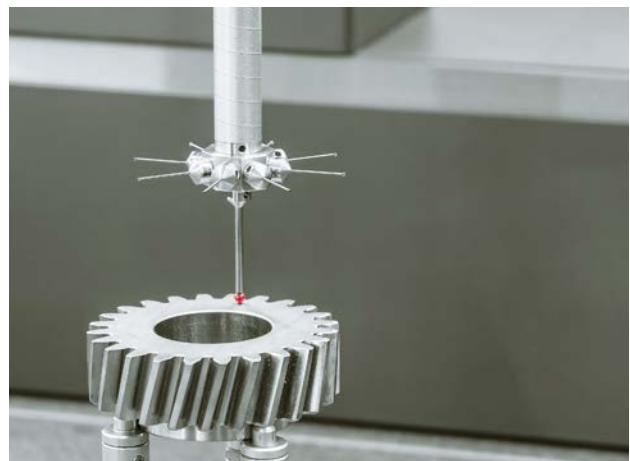
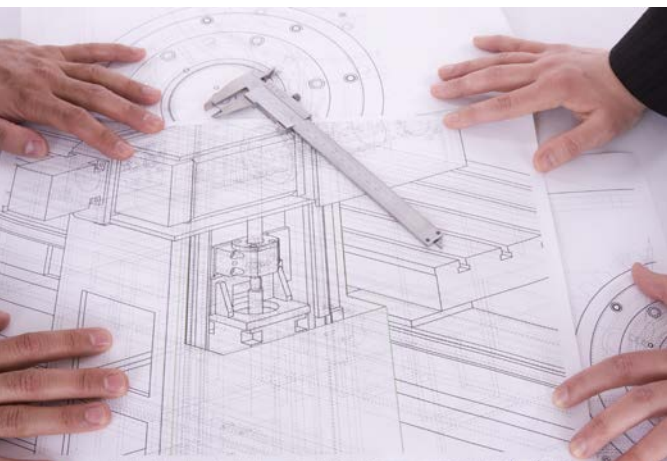
Castors



Brushes



Levelling foot



58, Chemin de la Bruyère - 69570 Dardilly - France  
Tél. : +33 (0)4 37 496 496  
Email : cial2@hpceurope.com



C.so Vittorio Emanuele II N. 71 - 10128 Torino - Italia  
Tel: +(39) 011 760 95 05  
Email: info2@ctmeca.com

[www.hpceurope.com](http://www.hpceurope.com)



Français



English

**HPC**



Italiano

**Ct Meca** S.r.l.