

# Roulette **fixe** pour profilé aluminium

Charge jusqu'à 120 kg

TPEF

- Roulette pour profilé largeur 40/45mm type PRF4545

- Matières :

Chape : tôle d'acier revêtement poudre,  
couleur aluminium

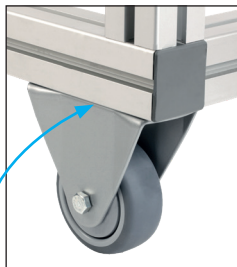
Roue polypropylène gris RAL 7001

## Avantages

- Silencieuse
- Ne marque pas le sols
- Faible résistance au roulement

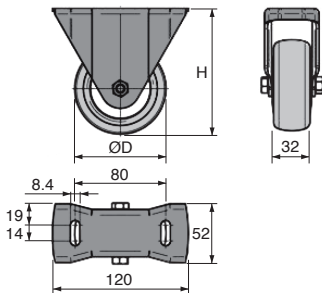
## Info.

- Livré sans visserie de fixation  
voir PRF-ECL-M8 (tome 5 p.315)  
et vis BHC8 (tome 1 p.562)  
CHC8-SS (tome 1 p.559)



Exemple d'application

*Ne dépasse pas du profilé après montage*



## REMISES

Qté	1+	10+	30+
Rem. Prix		-5%	Sur demande

Références	ØD	H	Charge admissible (N)	Masse (g)	Prix Uni. 1 à 9
TPE80/F	80	111	1000	484	27,88 €
TPE100/F	100	136	1100	577	33,49 €
TPE125/F	125	161	1200	675	37,52 €

Dimensions en mm

# Roulette pivotante pour profilé alu.

Charge jusqu'à 120 kg

TPEPDB

- Roulette pivotante avec frein pour profilé, largeur 40/45mm type PRF4545

- Matières :

Chape : tôle d'acier revêtement poudre, couleur aluminium

Roue polypropylène gris RAL 7001

## Avantages

- Silencieuse
- Ne marque pas le sols
- Faible résistance au roulement

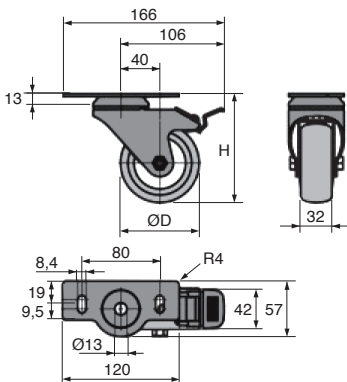
## Info.

- Livré sans visserie de fixation voir PRF-ECL-M8 (tome 5 p.315) et vis BHCB (tome 1 p.562) CHCB -SS (tome 1 p.559)



Exemple d'application

Ne dépasse pas du profilé après montage



## REMISES

Qté	1+	10+	30+
Rem.	Prix	-5%	Sur demande

Références	ØD	H	Charge admissible (N)	Masse (g)	Prix Uni. 1 à 9
TPE80/PDB	80	111	1000	710	41,31 €
TPE100/PDB	100	136	1100	787	45,11 €
TPE125/PDB	125	161	1200	873	50,49 €

Dimensions en mm

# Roulette escamotable pour profilé aluminium



## RESC

## Charge jusqu'à 200kg

- Roue escamotable avec pied, permettant de passer d'une position roulante à une position fixe très facilement.

- Matières :

- Bande de roulement PU noir
- Corps de roue PA gris sim. RAL7001
- Platine en fonte d'aluminium
- Support de roue en acier

Effort réduit

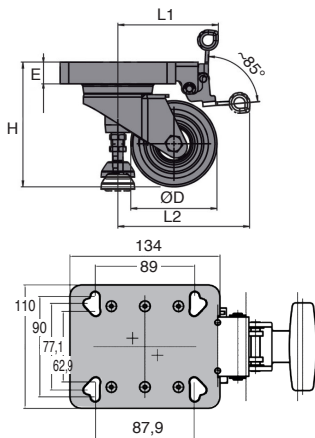


### Avantages

- Permet le passage de la roue en position fixe sans effort grâce à une démultiplication du bras de levier.
- Position sur pied plus stable qu'une roulette avec frein.
- Evite la déformation de la bande de roulement sous charge prolongée.
- Montage possible avec plusieurs combinaisons de profilé alu.

### Accessoires

- Compatible avec profilé largeur 45mm PRF4545 et largeur 90mm PRF4590 (tome 5 p.299 et p.304)
- Compatible avec profilés largeurs, 40mm, 80mm et 90mm
- Vis CHC8-40/SS/B (tome 1 p.559)
- Écrou PRF-ECL-M8 (tome 5 p.315)



Exemples d'applications

### REMISES

Qté	1+	10+	30+
Rem. Prix	-5%	Sur demande	

Références	ØD	E	H	L1	L2	Charge max (N)	Masse (kg)	Prix uni. 1 à 9
RESC80-125	80	25,3	125	117	153	1500	1,64	192,56 €
RESC100-145	100	25,3	145	117	153	2000	1,94	195,13 €

Dimensions en mm