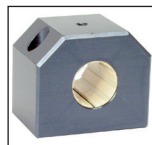


## RJUM05 RJUM06

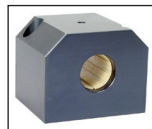
Insensible à la saleté

- Bloc avec palier
- Forme courte fermée (RJUM05) ou forme longue fermée (RJUM06)
- Interchangeable avec les boîtiers courants des douilles à billes
- Très simple d'utilisation
- Tolérance recommandée : h7
- Matières :  
Boîtier : aluminium  
Palier lisse : iglidur® J

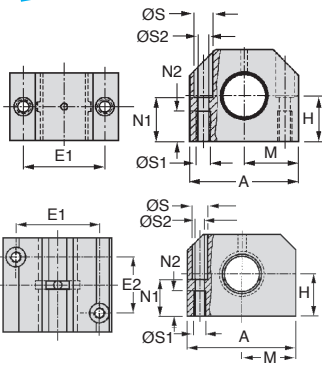
**Silencieux et rapide**



RJUM05



RJUM06



### REMISES

Qté	1+	6+	20+	40+	60+
Rem.	Prix -10%	-15%	-20%	Sur demande	

Références	$\varnothing d1$	Tolérance	H	H1	A	M	E1	E2	$\varnothing S$	$\varnothing S1$	$\varnothing S2$	N1	N2	L	Prix Uni. 1 à 5
<b>Bloc avec palier court</b>															
RJUM05-12	12	0,02/0,05	17	33	40	20,0	29	-	8	M5	4,3	16	11	28	74,17 €
RJUM05-16	16	0,02/0,05	19	38	45	22,5	34	-	8	M5	4,3	18	11	30	74,38 €
RJUM05-20	20	0,02/0,06	23	45	53	26,5	40	-	9,5	M6	5,3	22	13	30	83,47 €
RJUM05-25	25	0,02/0,06	27	54	62	31,0	48	-	11	M8	6,6	26	18	40	87,10 €
RJUM05-30	30	0,03/0,07	30	60	67	33,5	53	-	11	M8	6,6	29	18	50	99,52 €
RJUM05-40	40	0,03/0,07	39	76	87	43,5	69	-	14	M10	8,4	38	22	60	129,91 €
RJUM05-50	50	0,04/0,09	47	92	103	51,5	82	-	19	M12	10,5	46	26	70	176,39 €
<b>Bloc avec palier long</b>															
RJUM06-12	12	0,02/0,05	18	35	43	21,5	32	23	8	M5	4,3	16,5	11	39	88,39 €
RJUM06-16	16	0,02/0,05	22	42	53	26,5	40	26	10	M6	5,3	21	13	43	98,27 €
RJUM06-20	20	0,02/0,06	25	50	60	30,0	45	32	11	M8	6,6	24	18	54	105,86 €
RJUM06-25	25	0,02/0,06	30	60	78	39,0	60	40	15	M10	8,4	29	22	67	118,50 €
RJUM06-30	30	0,03/0,07	35	70	87	43,5	68	45	15	M10	8,4	34	22	79	132,91 €
RJUM06-40	40	0,03/0,07	45	90	108	54,0	86	58	18	M12	10,5	44	26	91	154,81 €
RJUM06-50	50	0,04/0,09	50	105	132	66,0	108	50	20	M16	13,5	49	34	113	299,40 €

Dimensions en mm