

Section : 45x45 mm

MiniTec PRF4545

- Profilé pour structure modulaire
- Mise à longueur par vos soins
- Le profilé PRF4545 est le profilé de base pour vos constructions
- Matière :
Aluminium anodisé
- Capuchon vendu par multiple, nous contacter

Possibilité d'assemblage

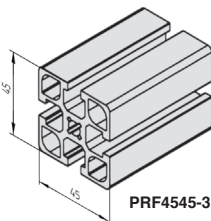
- Fixation universelle PRF-FIX-UNI (tome 5 p.312)
- Equerre PRF19-E, PRF25-E, PRF45-E (tome 5 p.328), PRF4590-E (tome 5 p.329)
- Fixation standard PRF-FIX-STD (tome 5 p.314)
- Assemblages vissés

Applications

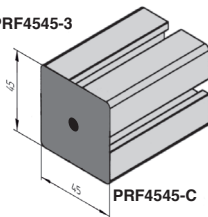
- Constructions de tout type

Info.

- Profilé et capuchon tout inox sur demande



PRF4545-3



PRF4545-C



Exemple d'utilisation

REMISES profilé

Qté	1+	5+	10+
Rem.	Prix -5%	Sur demande	Sur demande

REMISES capuchon

Qté	1+	50+	100+
Rem.	Prix -5%	Sur demande	Sur demande

Références	lx (cm ⁴)	ly (cm ⁴)	Longueur (mm)	Masse (kg/m)	Stock*	Prix Uni.
Profilé						
PRF4545-3	14,153	14,153	3000	2,005	✓	99,87 €
Capuchon (embout)						
PRF4545-C		Embout à ergot			✓	1,68 €

*Dans la limite du disponible - Dimensions en mm

Profilé aluminium standard

Stock

PRF1932 **MiniTec** Section : 19x32 mm

- Profilé pour structure modulaire
- Mise à longueur par vos soins
- Matière :
Aluminium anodisé
- Capuchon vendu par multiple, nous contacter

Possibilité d'assemblage

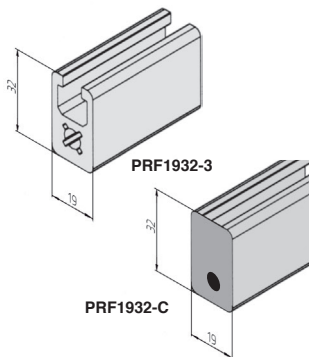
- Fixation universelle PRF-FIX-UNI (tome 5 p.312)
- Equerre PRF19-E (tome 5 p.328)
- Fixation standard PRF-FIX-STD (tome 5 p.314)
- Assemblages vissés

Applications

- Renforts légers
- Poignées
- Supports pour détecteurs, interrupteurs
- Encadrements



Exemple d'utilisation



REMISES profilé

Qté	1+	5+	10+
Rem.	Prix -5% Sur demande		

REMISES capuchon

Qté	1+	50+	100+
Rem.	Prix -5% Sur demande		

Références	lx (cm ⁴)	ly (cm ⁴)	Longueur (mm)	Masse (kg/m)	Stock [*]	Prix Uni.
Profilé						
PRF1932-3	3,105	1,527	3000	0,987	✓	78,82 €
Capuchon						
PRF1932-C		Embout à ergot			✓	1,82 €

*Dans la limite du disponible - Dimensions en mm

Section : 19x45 mm

MiniTecPRF1945

- Profilé pour structure modulaire
- Mise à longueur par vos soins
- Matière :
Aluminium anodisé
- Capuchon vendu par multiple, nous contacter

Possibilité d'assemblage

- Fixation universelle PRF-FIX-UNI (tome 5 p.312)
- Equerre PRF19-E (tome 5 p.328)
- Fixation standard PRF-FIX-STD (tome 5 p.314)
- Assemblages vissés

Applications

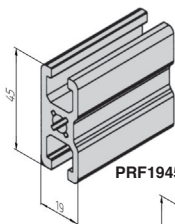
- Renforts, portes
- Panneaux de protection
- Constructions légères
- Encadrements



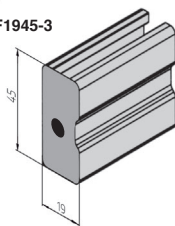
Exemple d'utilisation



Exemple d'utilisation



PRF1945-3



PRF1945-C

REMISES profilé

Qté	1+	5+	10+
Rem.	Prix -5% Sur demande		

REMISES capuchon

Qté	1+	50+	100+
Rem.	Prix -5% Sur demande		

Références	lx (cm ⁴)	ly (cm ⁴)	Longueur (mm)	Masse (kg/m)	Stock*	Prix Uni.
Profilé						
PRF1945-3	6,051	1,83	3000	1,087	✓	86,37 €
Capuchon (embout)						
PRF1945-C		Embout à ergot			✓	3,40 €

*Dans la limite du disponible - Dimensions en mm

Profilé aluminium standard

Stock

PRF3232 **MiniTec**

Section : 32x32 mm

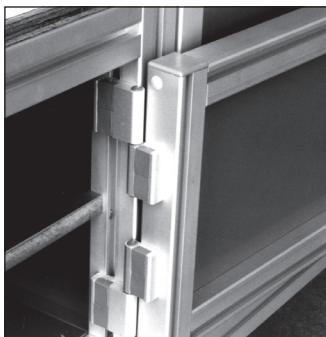
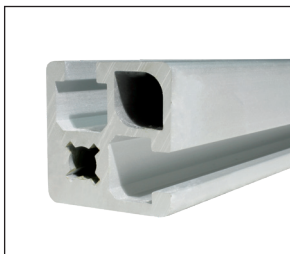
- Profilé pour structure modulaire
- Mise à longueur par vos soins
- Matière :
 - Aluminium anodisé
- Capuchon vendu par multiple, nous contacter

Possibilité d'assemblage

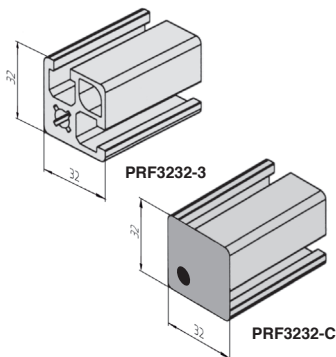
- Fixation universelle PRF-FIX-UNI (tome 5 p.312)
- Equerre PRF19-E (tome 5 p.328)
- Fixation standard PRF-FIX-STD (tome 5 p.314)
- Assemblages vissés

Applications

- Constructions légères
- Tables
- Portes coulissantes et basculantes
- Renforts



Exemple d'utilisation



REMISES profilé

Qté	1+	5+	10+
Rem.	Prix -5% Sur demande		

REMISES capuchon

Qté	1+	50+	100+
Rem.	Prix -5% Sur demande		

Références	lx (cm ⁴)	ly (cm ⁴)	Longueur (mm)	Masse (kg/m)	Stock*	Prix Uni.
Profilé						
PRF3232-3	4,824	4,824	3000	1,288	✓	96.03 €
Capuchon						
PRF3232-C		Embout à ergot			✓	1.59 €

*Dans la limite du disponible - Dimensions en mm

Section : 45x32 mm

MiniTecPRF4532

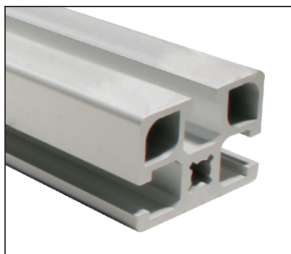
- Profilé pour structure modulaire
- Mise à longueur par vos soins
- Matière :
Aluminium anodisé
- Capuchon vendu par multiple, nous contacter

Possibilité d'assemblage

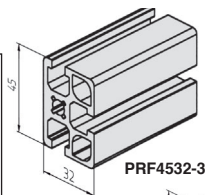
- Fixation universelle PRF-FIX-UNI (tome 5 p.312)
- Equerre PRF19-E, PRF25-E, PRF45-E (tome 5 p.328), PRF4590-E (tome 5 p.329)
- Fixation standard PRF-FIX-STD (tome 5 p.314)
- Assemblages vissés

Applications

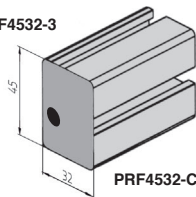
- Constructions de tout type, un côté du profilé est fermé
- Tables, supports
- Portes coulissantes
- Guidages linéaires



Exemple d'utilisation



PRF4532-3



PRF4532-C

REMISES profilé

Qté	1+	5+	10+
Rem.	Prix -5% Sur demande		

REMISES capuchon

Qté	1+	50+	100+
Rem.	Prix -5% Sur demande		

Références	lx (cm ⁴)	ly (cm ⁴)	Longueur (mm)	Masse (kg/m)	Stock*	Prix Uni.
Profilé						
PRF4532-3	10,182	6,492	3000	1,588	-	112,21 €
Capuchon						
PRF4532-C		Embout à ergot			✓	3,19 €

*Dans la limite du disponible - Dimensions en mm

Profilé aluminium standard



PRF4590 **MiniTec**

Section : 45x90 mm

- Profilé pour structure modulaire
- Mise à longueur par vos soins
- Le profilé **PRF4590** est le profilé de base pour vos constructions
- Matière :
Aluminium anodisé
- **Capuchon vendu par multiple, nous contacter**

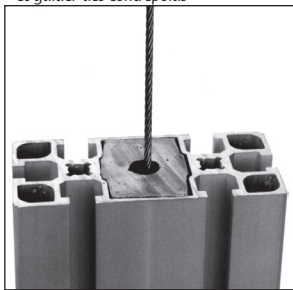


Possibilité d'assemblage

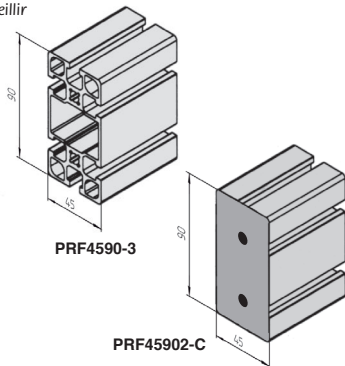
- Fixation universelle **PRF-FIX-UNI** (tome 5 p.312)
- Equerre **PRF19-E, PRF25-E, PRF45-E** (tome 5 p.328), **PRF4590-E** (tome 5 p.329)
- Fixation standard **PRF-FIX-STD** (tome 5 p.314)
- Assemblages vissés

Applications

- Utilisables pour tout type de construction
- Partie centrale du profilé utilisable pour accueillir et guider des contrepoids



Exemple d'utilisation



PRF4590-3

PRF45902-C

REMISES profilé

Qté	1+	5+	10+
Rem.	Prix -5% Sur demande		

REMISES capuchon

Qté	1+	50+	100+
Rem.	Prix -5% Sur demande		

Références	lx (cm ⁴)	ly (cm ⁴)	Longueur (mm)	Masse (kg/m)	Stock*	Prix Uni.
Profilé						
PRF4590-3	100,842	24,321	3000	3,134	✓	196,16 €
Capuchon (embout)						
PRF4590-C		Embout à ergot			✓	2,34 €

*Dans la limite du disponible - Dimensions en mm

Profilé aluminium R90°

Section : 45x45mm **MiniTec** PRF4545R90

- Profilé pour structure modulaire
- Mise à longueur par vos soins
- Matière :
Aluminium anodisé
- Capuchon vendu par multiple, nous contacter

Application

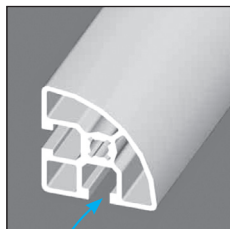
- Constructions de tout type

Possibilité d'assemblage

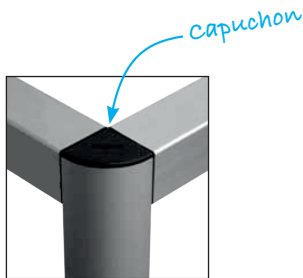
- Fixation universelle PRF-FIX-UNI (tome 5 p.312)
- Equerre PRF19-E (tome 5 p.328)
- Fixation standard PRF-FIX-AUTO (tome 5 p.314)
- Assemblages vissés

Avantages

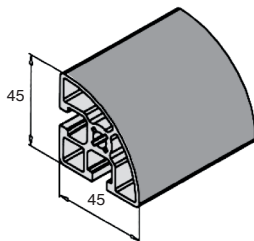
- Permet d'éviter les angles saillants



Rainure de 8mm



capuchon



REMISES profilé

Qté	1+	5+	10+
Rem. Prix	-5%	Sur demande	

REMISES capuchon

Qté	1+	50+	100+
Rem. Prix	-5%	Sur demande	

Références	lx (cm4)	ly (cm4)	Longueur (mm)	Masse (kg/m)	Stock*	Prix Uni.
Profilé						
PRF4545-3-R90	9,138	9,138	3000	1,478	-	110,06 €
Capuchon						
PRF4545-R90-C		Embout à ergot			-	4,23 €

*Dans la limite du disponible - Dimensions en mm