



Pied articulé fixable tôle emboutie Ø80

Charge maxi jusqu'à 20 000N

PARF80

Economique

- Pied articulé oscillant fixable à embase tôle

- Matières :

Embase tôle acier zingué

Tige acier zingué

Utilisations

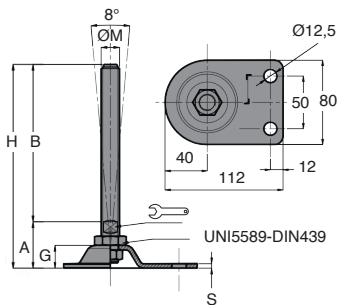
- Tige gyroscopique libre

- Possibilité de blocage, avec l'écrou sous l'embase, de la rotation et de l'inclinaison angulaire (+/-4°) permettant d'utiliser ces pieds aussi bien dans des poteaux borgnes, que dans des équerres de fixation avec écrou et contre-écrou

- Le blocage angulaire permet d'empêcher tout bruit et effet de levier sur les fixations (évite l'arrachage)

Avantage

- Idéal pour fixer des robots au sol et faciliter ainsi le travail en cadence



REMISES

Qté	1+	6+	10+	15+	20+
Rem. Prix	-5%	-10%	-15%	Sur demande	

Références	ØM	B	S	A	SW	G	H	Charge statique (N)	Prix Uni. 1 à 5
PARF80-16-150	M16	150	3	39,5	13	19	189,5	20000	19,11 €
PARF80-16-200	M16	200	3	39,5	13	19	239,5	20000	20,40 €
PARF80-20-150	M20	150	3	40,5	17	19	190,5	20000	21,88 €
PARF80-20-200	M20	200	3	40,5	17	19	240,5	20000	23,77 €

Dimensions en mm

Pied articulé fixeable tôle emboutie Ø110

PARF110 Charge maxi jusqu'à 30 000N

- Pied articulé oscillant fixeable à embase tôle

- Matières :

Embase tôle acier zingué

Tige acier zingué

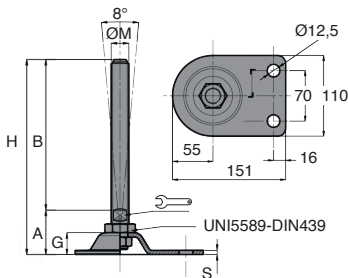
Utilisations

- Tige gyroscopique libre
- Possibilité de blocage, avec l'écrou sous l'embase, de la rotation et de l'inclinaison angulaire (+/-4°) permettant d'utiliser ces pieds aussi bien dans des poteaux borgnes, que dans des équerres de fixation avec écrou et contre-écrou.
- Le blocage angulaire permet d'empêcher tout bruit et effet de levier sur les fixations (évite l'arrachage).

Avantage

- Idéal pour fixer des robots au sol et faciliter ainsi le travail en cadence

Economique



REMISES

Qté	1+	6+	10+	15+	20+
Rem. Prix		-5%	-10%	-15%	Sur demande

Références	ØM	B	S	A	SW	G	H	Charge statique (N)	Prix Uni. 1 à 5
PARF110-16-150	M16	150	4	41	17	19	191	25000	22,00 €
PARF110-16-200	M16	200	4	41	17	19	241	25000	23,21 €
PARF110-20-150	M20	150	4	42	17	19	192	25000	24,66 €
PARF110-20-200	M20	200	4	42	17	19	242	25000	26,70 €
PARF110-24-150	M24	150	4	43	20	19	193	30000	29,25 €
PARF110-24-200	M24	200	4	43	20	19	243	30000	32,24 €

Dimensions en mm