



Volant à poignée tournante

Plastique thermodurcissable

VPRA_M

- Volant à poignée libre pour commande manuelle
- Volant avec pré-trou
- T° d'utilisation : -20°C à +140°C
- Matières :
 - Volant : plastique thermodurcissable
 - Moyeu : acier zingué ou inox
 - Poignée : plastique thermodurcissable
 - Axe : acier zingué ou inox



Options

- Alésages différents
- Rainure de clavette
- Voir tableau des modifications

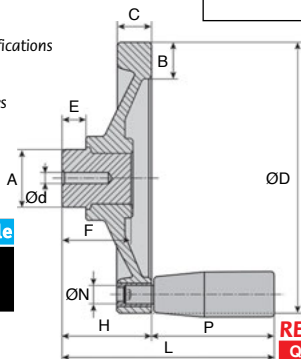
Application

- Tous types de machines

Alésage modifiable



Tarifs (tome 1 p.100)



REMISES

| Qté | 1+ | 6+ | 20+ |
|-----------|-----|-------------|-----|
| Rem. Prix | -5% | Sur demande | |

| Références | ØD | H | L | C | B | ØA | Ød | E | F | P | ØN | Stock* | Prix Uni. |
|--------------|-----|----|-----|----|----|----|----|----|----|-------|-----|--------|-----------|
| | | | | | | | | | | | | | 1 à 5 |
| Acier | | | | | | | | | | | | | |
| VPRA50-M | 50 | 23 | 50 | 11 | 10 | 16 | 4 | 9 | 20 | 13x27 | M6 | ✓ | 16,19 € |
| VPRA65-M | 65 | 28 | 55 | 13 | 13 | 20 | 4 | 10 | 24 | 13x27 | M6 | ✓ | 18,83 € |
| VPRA80-M | 80 | 31 | 71 | 14 | 15 | 20 | 4 | 10 | 27 | 17x40 | M6 | ✓ | 20,66 € |
| VPRA100-M | 100 | 35 | 85 | 14 | 16 | 24 | 4 | 11 | 29 | 21x50 | M8 | ✓ | 25,53 € |
| VPRA125-M | 125 | 44 | 99 | 16 | 18 | 32 | 6 | 13 | 35 | 23x55 | M8 | ✓ | 32,77 € |
| VPRA150-M | 150 | 48 | 113 | 18 | 20 | 32 | 6 | 13 | 37 | 25x65 | M10 | ✓ | 40,27 € |
| VPRA200-M | 200 | 58 | 143 | 21 | 24 | 40 | 6 | 16 | 44 | 28x85 | M10 | ✓ | 63,61 € |
| VPRA250-M | 250 | 66 | 151 | 22 | 30 | 48 | 6 | 17 | 49 | 28x85 | M10 | - | 90,07 € |
| VPRA300-M | 300 | 76 | 161 | 24 | 35 | 58 | 6 | 18 | 55 | 28x85 | M10 | - | 139,40 € |
| Inox | | | | | | | | | | | | | |
| VPRA100-M/SS | 100 | 35 | 85 | 14 | 16 | 24 | 4 | 11 | 29 | 21x50 | M8 | - | 44,61 € |
| VPRA150-M/SS | 150 | 48 | 113 | 18 | 20 | 32 | 6 | 13 | 37 | 25x65 | M10 | - | 59,48 € |
| VPRA200-M/SS | 200 | 58 | 143 | 21 | 24 | 40 | 6 | 16 | 44 | 28x85 | M10 | - | 86,79 € |

* Dans la limite du disponible - Dimensions en mm

Tél

0 825 88 5000
Service 0,15 € / min
+ prix appel

cial2@hpcurope.com

HPC

Tome 1 2021

191

Volant plein à poignée tournante

SHA_{PT}

Polyamide

- Poignée libre pour commande manuelle
- Matières :
Volant : polyamide chargé fibres de verre
Moyeu : acier zingué

Options

- Alésages différents
- Rainures de clavette
- Voir tableau des modifications

Application

- Tous types de machines

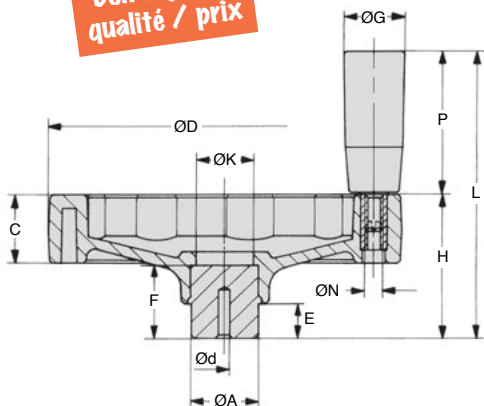


**Bon rapport
qualité / prix**

Alésage modifiable



Tarifs (tome 1 p.102)



REMISES

| | | | |
|-----------|----|-----|-------------|
| Qté | 1+ | 6+ | 20+ |
| Rem. Prix | | -5% | Sur demande |

| Références | Ød Pré-alésage | ØD | H | C | ØA | E | F | ØK | L | ØG | P | ØN | Stock* | Prix Uni. 1 à 5 |
|------------|----------------|-----|----|----|----|----|----|----|-----|----|----|-----|--------|-----------------|
| SHA-100-PT | 4 | 100 | 46 | 20 | 24 | 12 | 24 | 18 | 96 | 21 | 50 | M6 | ✓ | 19,55 € |
| SHA-125-PT | 6 | 125 | 51 | 24 | 24 | 12 | 28 | 20 | 101 | 21 | 50 | M6 | ✓ | 23,63 € |
| SHA-160-PT | 6 | 160 | 61 | 28 | 32 | 15 | 31 | 30 | 131 | 23 | 70 | M8 | ✓ | 30,71 € |
| SHA-200-PT | 6 | 200 | 74 | 32 | 40 | 15 | 40 | 35 | 164 | 26 | 90 | M10 | ✓ | 44,13 € |

*Dans la limite du disponible - Dimensions en mm

Volant plein à poignée tournante rabattable

Polyamide

SHA_{PTR}

- Poignée libre rabattable pour commande manuelle
- Matières :
Volant : polyamide chargé fibres de verre
Moyeu : acier zingué

Bon rapport
qualité / prix



Info.

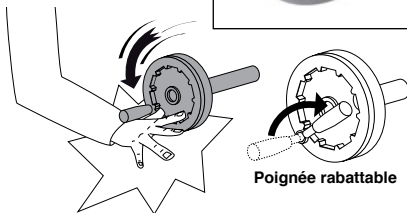
- Poignée tournante rabattable à déclic

Options

- Alésages différents
- Rainures de clavettes
- Voir tableau des modifications

Application

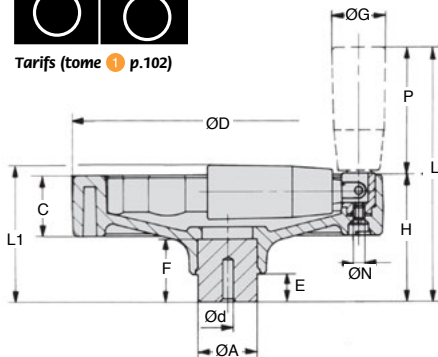
- Tous types de machines



Alésage modifiable



Tarifs (tome 1 p.102)



REMISES

| | | | |
|-----------|----|-----|-------------|
| Qté | 1+ | 6+ | 20+ |
| Rem. Prix | | -5% | Sur demande |

| Références | Ød Pré-alésage | ØD | H | C | ØA | E | F | L | L1 | ØG | P | ØN | Stock* | Prix Uni. 1 à 5 |
|-------------|----------------|-----|----|----|----|----|----|-----|----|----|----|----|--------|-----------------|
| SHA-100-PTR | 4 | 100 | 46 | 20 | 24 | 12 | 24 | 98 | 50 | 21 | 52 | M4 | ✓ | 46,09 € |
| SHA-125-PTR | 6 | 125 | 51 | 24 | 24 | 12 | 28 | 103 | 54 | 21 | 52 | M4 | ✓ | 51,18 € |
| SHA-160-PTR | 6 | 160 | 61 | 28 | 32 | 15 | 31 | 133 | 65 | 23 | 72 | M5 | ✓ | 58,07 € |
| SHA-200-PTR | 6 | 200 | 74 | 32 | 40 | 15 | 40 | 166 | 79 | 26 | 92 | M6 | ✓ | 72,79 € |

*Dans la limite du disponible - Dimensions en mm

Tél/ 0 825 88 5000
Service 0,15 € / min
+ prix appel

cial2@hpcurope.com

HPC

Tome 1 2021

1 93

Volant plein sans poignée



SHA

Polyamide

- **Élément de manœuvre manuelle**
- Matières :
 - Volant : polyamide chargé fibres de verre
 - Moyeu : acier zingué

Options

- Alésages différents
- Rainures de clavette
- Voir tableau des modifications

Application

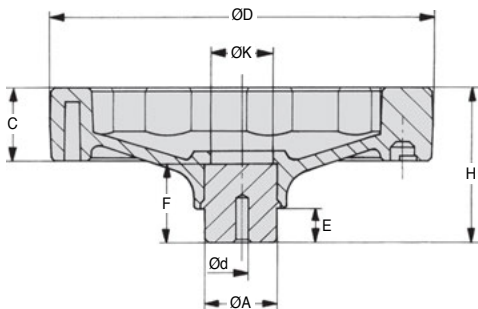
- Tous types de machines

Alésage modifiable



Tarifs (tome 1 p.102)

Bon rapport
qualité / prix



REMISES

| | | | |
|-----------|----|-----|-------------|
| Qté | 1+ | 6+ | 20+ |
| Rem. Prix | | -5% | Sur demande |

| Références | Ød Pré-alésage | ØD | H | C | ØA | E | F | ØK | Stock* | Prix Uni. 1 à 5 |
|------------|----------------|-----|----|----|----|----|----|----|--------|-----------------|
| SHA-100 | 4 | 100 | 46 | 20 | 24 | 12 | 24 | 18 | ✓ | 13,16 € |
| SHA-125 | 6 | 125 | 51 | 24 | 24 | 12 | 28 | 20 | - | 15,45 € |
| SHA-160 | 6 | 160 | 61 | 28 | 32 | 15 | 31 | 30 | - | 22,86 € |
| SHA-200 | 6 | 200 | 74 | 32 | 40 | 15 | 40 | 35 | ✓ | 34,64 € |

*Dans la limite du disponible - Dimensions en mm



Volant à 3 branches sans poignée

Polyamide

V3RA

- Poignée libre pour commande manuelle
- Matières :
Volant : polyamide chargé fibres de verre
Moyeu : acier zingué

Options

- Alésages différents
- Rainures de clavette
- Voir tableau des modifications

Application

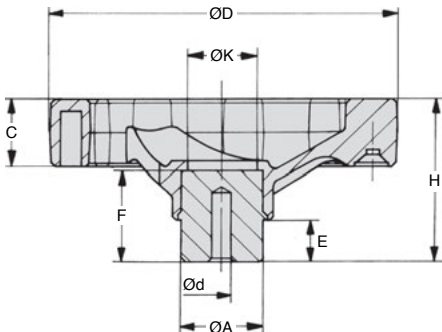
- Tous types de machines



Alésage modifiable



Tarifs (tome 1 p.102)



REMISES

| | | | |
|------|------|-----|-------------|
| Qté | 1+ | 6+ | 20+ |
| Rem. | Prix | -5% | Sur demande |

| Références | Ød Pré-alésage | ØD | H | C | ØA | E | F | ØK | Stock* | Prix Uni. 1 à 5 |
|------------|----------------|-----|----|----|----|----|----|----|--------|-----------------|
| V3RA-100 | 4 | 100 | 46 | 20 | 24 | 12 | 24 | 18 | ✓ | 10,57 € |
| V3RA-125 | 6 | 125 | 51 | 24 | 24 | 12 | 28 | 20 | ✓ | 13,33 € |
| V3RA-160 | 6 | 160 | 61 | 28 | 32 | 15 | 31 | 30 | ✓ | 18,84 € |
| V3RA-200 | 6 | 200 | 74 | 32 | 40 | 15 | 40 | 35 | ✓ | 28,41 € |
| V3RA-250 | 6 | 250 | 83 | 34 | 48 | 17 | 49 | 40 | - | 43,36 € |

*Dans la limite du disponible - Dimensions en mm

Tél/

0 825 88 5000
Service 0,15 €/min
+ prix appel

cial2@hpcurope.com

HPC

Tome 1 2021

195

Volant à 3 branches à poignée tournante

V3RAPT

Polyamide

- Poignée libre pour commande manuelle
- Matières :
Volant : polyamide chargé fibres de verre
Moyeu : acier zingué

Options

- Alésages différents
- Rainures de clavettes
- Voir tableau des modifications

Application

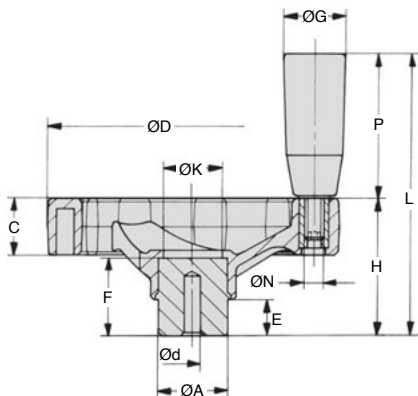
- Tous types de machines



Alésage modifiable



Tarifs (tome 1 p.102)



REMISES

| | | | |
|-----------|-----|-------------|-----|
| Qté | 1+ | 6+ | 20+ |
| Rem. Prix | -5% | Sur demande | |

| Références | Ød Pré-alésage | ØD | H | C | ØA | E | F | ØK | L | ØG | P | ØN | Stock* | Prix Uni. 1 à 5 |
|-------------|----------------|-----|----|----|----|----|----|----|-----|----|----|-----|--------|-----------------|
| V3RA-100-PT | 4 | 100 | 46 | 20 | 24 | 12 | 24 | 18 | 96 | 21 | 50 | M6 | ✓ | 17,54 € |
| V3RA-125-PT | 6 | 125 | 51 | 24 | 24 | 12 | 28 | 20 | 101 | 21 | 50 | M6 | ✓ | 20,30 € |
| V3RA-160-PT | 6 | 160 | 61 | 28 | 32 | 15 | 31 | 30 | 131 | 23 | 70 | M8 | ✓ | 26,15 € |
| V3RA-200-PT | 6 | 200 | 74 | 32 | 40 | 15 | 40 | 35 | 164 | 26 | 90 | M10 | ✓ | 36,30 € |
| V3RA-250-PT | 6 | 250 | 83 | 34 | 48 | 17 | 49 | 40 | 173 | 26 | 91 | M10 | - | 51,56 € |

*Dans la limite du disponible - Dimensions en mm



Volant à 3 branches à poignée tournante rabattable

Polyamide

V3RAPTR

- Poignée libre pour commande manuelle
- Matières :
Volant : polyamide chargé fibres de verre
Moyeu : acier zingué

Info.

- Poignée tournante rabattable à déclic

Options

- Alésages différents
- Rainures de clavettes
- Voir tableau des modifications

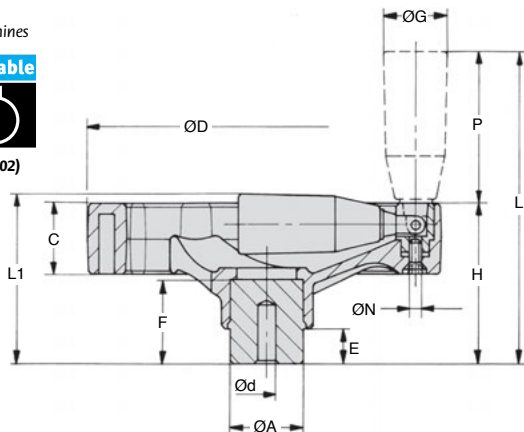
Application

- Tous types de machines

Alésage modifiable



Tarifs (tome 1 p.102)



REMISES

| | | | |
|-----------|-----|-------------|-----|
| Qté | 1+ | 6+ | 20+ |
| Rem. Prix | -5% | Sur demande | |

| Références | Ød Pré-alésage | ØD | H | C | ØA | E | F | L | L1 | ØG | P | ØN | Stock* | Prix Uni. 1 à 5 |
|--------------|----------------|-----|----|----|----|----|----|-----|----|----|----|----|--------|-----------------|
| V3RA-100-PTR | 4 | 100 | 46 | 20 | 24 | 12 | 24 | 100 | 50 | 21 | 54 | M4 | ✓ | 41,49 € |
| V3RA-125-PTR | 6 | 125 | 51 | 24 | 24 | 12 | 28 | 105 | 54 | 21 | 54 | M4 | ✓ | 45,83 € |
| V3RA-160-PTR | 6 | 160 | 61 | 28 | 32 | 15 | 31 | 135 | 65 | 23 | 74 | M5 | ✓ | 52,06 € |
| V3RA-200-PTR | 6 | 200 | 74 | 32 | 40 | 15 | 40 | 168 | 79 | 26 | 94 | M6 | ✓ | 62,29 € |
| V3RA-250-PTR | 6 | 250 | 83 | 34 | 48 | 17 | 49 | 173 | 89 | 26 | 91 | M6 | - | 75,01 € |

*Dans la limite du disponible - Dimensions en mm

Tél/ **0 825 88 5000**
Service 0,15 € / min
+ prix appel

cial2@hpcurope.com

HPC

Tome 1 2021

1 97

MODIFIABLE

VOLANTS - A COMPLETER

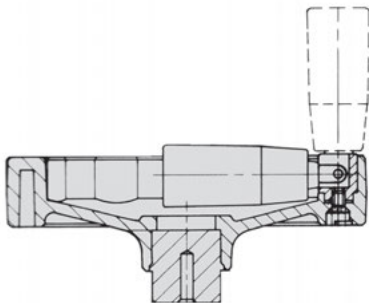
Remplissez le formulaire et renvoyez-le nous !

Adresse mail : cial2@hpceurope.com

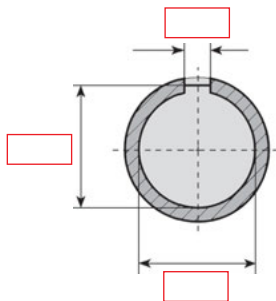
Tél. : +33(0)4 37 496 496

Diamètre volant

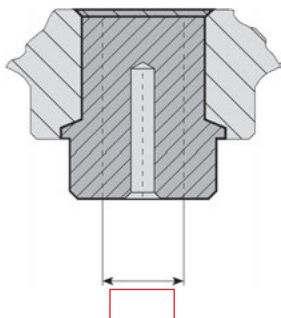
| | | | |
|------|--|------|--|
| Ø50 | | Ø200 | |
| Ø65 | | Ø250 | |
| Ø80 | | Ø300 | |
| Ø100 | | Ø400 | |
| Ø125 | | Ø500 | |
| Ø150 | | | |



Rainure de clavette

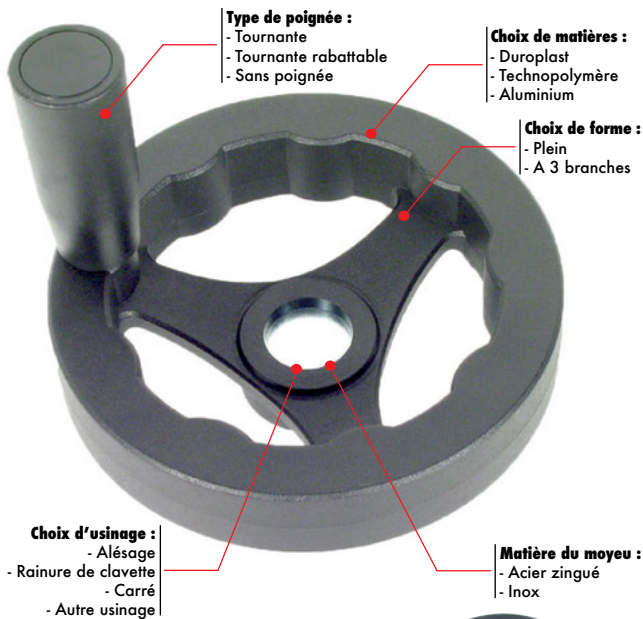


Modification d'alésage



MODIFIABLE

VOLANTS



QUELQUES EXEMPLES DE
REALISATION



MH VPRA

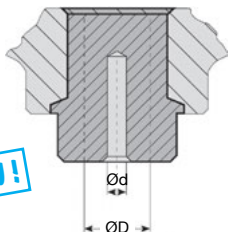
Volants et manivelles

Info.

Modifications d'alésage valables pour les volants de la série VPRA et des manivelles MH.
Alésage traversant

Exemple de commande :

VPRA-100-M-14 : Volant à poignée tournante,
diam. ext. 100mm, diam. alésage 14mm



NOUVEAU!

REMISES MH

| Qté | 1+ | 10+ | 20+ |
|------|------|-----|-------------|
| Rem. | Prix | -5% | Sur demande |

REMISES VPRA

| Qté | 1+ | 6+ | 20+ |
|------|------|-----|-------------|
| Rem. | Prix | -5% | Sur demande |

| Références | Ød Pré-alésage | ØD Alésage maxi. | ØD Possible | Prix Uni. |
|------------------|----------------|------------------|--|-------------------------------|
| Manivelle | | | | |
| MH65 | 4 | 14 | 6-8-9-10-12-14 | 25,17 € |
| MH80 | 4 | 16 | 6-8-9-10-12-14 15-16 | 27,60 € 28,90 € |
| MH100 | 4 | 18 | 6-8-9-10-12-14 15-16-18 | 30,16 € 31,46 € |
| MH130 | 6 | 20 | 8-9-10-12-13-14 15-16-18-20 | 39,36 € 40,66 € |
| MH160 | 6 | 25 | 10-12-13-14 15-16-18-20 | 47,97 € 49,26 € |
| | | | 22-24-25 | 58,57 € |
| Volant | | | | |
| VPRA50 | 4 | 10 | 6-8-9-10 | 19,22 € |
| VPRA65 | 4 | 10 | 6-8-9-10 | 21,40 € |
| VPRA80 | 4 | 10 | 6-8-9-10 | 23,03 € |
| VPRA100 | 4 | 15 | 8-9-10-12-13-14 15 | 27,21 € 28,11 € |
| VPRA125 | 6 | 18 | 8-9-10-12-14 15-16-18 | 33,39 € 34,29 € |
| VPRA150 | 6 | 20 | 8-9-10-12-14 15-16-18-19-20 | 39,91 € 40,81 € |
| VPRA200 | 6 | 26 | 15-16-18-19-20 22-24-25 26 | 60,89 € 67,35 € 71,04 € |
| VPRA250 | 6 | 30 | 15-16-18-19-20 22-24-25 26-28-30 | 83,74 € 90,20 € 93,89 € |
| VPRA300 | 6 | 46 | 22-25 26-28-30 | 132,63 € 136,32 € |

Dimensions en mm

Volants et manivelles

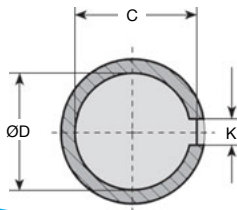
MH VPRA

Info.

Modifications d'alésage et rainure de clavette valables pour les volants de la série VPRA et des manivelles MH.
Alésage traversant

Exemple de commande :

VPRA-100-M-14K : Volant à poignée tournante, diam. ext. 100mm, diam. alésage 14mm, rainure de clavette normalisée 5mm.



NOUVEAU!

REMISES MH

| Qté | 1+ | 10+ | 20+ |
|------|------|-----|-------------|
| Rem. | Prix | -5% | Sur demande |

REMISES VPRA

| Qté | 1+ | 6+ | 20+ |
|------|------|-----|-------------|
| Rem. | Prix | -5% | Sur demande |

| Références | Ød Pré-alésage | ØD Alésage maxi | Maxi. K | Maxi. C 0/+0,1 | ØD Possible | Prix Uni. |
|------------------|----------------|-----------------|---------|----------------|-------------------------------------|-------------------------------------|
| Manivelle | | | | | | |
| MH65 | 4 | 12 | 4 | 13,8 | 6-8-9-10-12 | 52,39 € |
| MH80 | 4 | 12 | 4 | 13,8 | 6-8-9-10-12 | 54,81 € |
| MH100 | 4 | 14 | 5 | 16,3 | 6-8-9-10-12-14 | 57,37 € |
| MH130 | 6 | 18 | 6 | 20,8 | 8-9-10-12-13-14 15-16-18 | 66,57 € 70,89 € |
| MH160 | 6 | 20 | 6 | 22,8 | 10-12-13-14 15-16-18-20 | 75,18 € 79,50 € |
| Volant | | | | | | |
| VPRA50 | 4 | 6 | 2 | 8 | 6 | 42,07 € |
| VPRA65 | 4 | 8 | 2 | 9 | 6-8 | 40,32 € |
| VPRA80 | 4 | 8 | 2 | 9 | 6-8 | 41,93 € |
| VPRA100 | 4 | 12 | 4 | 13,8 | 8-9-10-12 | 46,13 € |
| VPRA125 | 6 | 14 | 5 | 16,8 | 8-9-10-12-14 | 52,31 € |
| VPRA150 | 6 | 18 | 6 | 20,8 | 8-9-10-12-14-15-16 15-16-18 | 58,82 € 76,31 € |
| VPRA200 | 6 | 20 | 6 | 22,8 | 15-16-18-19-20 15-16-18-19-20 | 81,91 € 83,74 € |
| VPRA250 | 6 | 26 | 8 | 29,3 | 22-24-25 26 | 141,27 € 119,09 € |
| VPRA300 | 6 | 42 | 12 | 45,7 | 20-22-25 26-28-30 32-35-40-42 | 153,65 € 161,52 € Sur demande |

Dimensions en mm

Tél/ **0 825 88 5000**
Service 0,15 € / min
+ prix appel

Modifications d'alésage

V3RA SHA

Volants

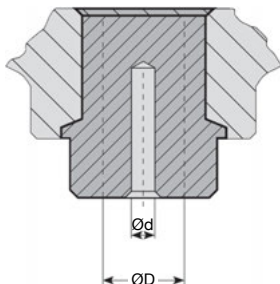
Info.

Modifications d'alésage valables pour les volants des séries V3RA et SHA dans les 3 versions : sans poignée, à poignée tournante et à poignée tournante rabattable

Alésage traversant

Exemple de commande :

V3RA-125-PT-16 : volant à 3 branches, à poignée tournante, diam. ext. 125mm, diam alésage 16mm



REMISES

| Qté | 1+ | 6+ | 20+ |
|------|------|-----|-------------|
| Rem. | Prix | -5% | Sur demande |

| Références | Ød Pré-alésage | ØD Alésage maxi. | Alésage | Prix Uni. 1 à 5 |
|------------|-------------------|---------------------|--------------------|--------------------|
| V3RA-100 | 4 | 18 | 8-9-10-11-12-13-14 | 18,43 € |
| | | | 15-16-17-18 | 19,44 € |
| V3RA-125 | 6 | 18 | 8-9-10-11-12-13-14 | 20,45 € |
| | | | 15-16-17-18 | 21,51 € |
| V3RA-160 | 6 | 24 | 8-9-10-11-12-13-14 | 25,97 € |
| | | | 15-16-17-18-19-20 | 27,00 € |
| | | | 21-22-23-24 | 35,63 € |
| V3RA-200 | 6 | 32 | 8-9-10-11-12-13-14 | 35,59 € |
| | | | 15-16-17-18-19-20 | 36,63 € |
| | | | 21-22-23-24-25 | 45,23 € |
| | | | 26-27-28-29-30 | 50,12 € |
| SHA-100 | 4 | 18 | 8-9-10-11-12-13-14 | 20,30 € |
| | | | 15-16-17-18 | 21,33 € |
| SHA-125 | 6 | 18 | 8-9-10-11-12-13-14 | 22,59 € |
| | | | 15-16-17-18 | 23,62 € |
| SHA-160 | 6 | 24 | 8-9-10-11-12-13-14 | 30,02 € |
| | | | 15-16-17-18-19-20 | 31,03 € |
| | | | 21-22-23-24 | 39,68 € |
| SHA-200 | 6 | 32 | 8-9-10-11-12-13-14 | 41,80 € |
| | | | 15-16-17-18-19-20 | 42,84 € |
| | | | 21-22-23-24-25 | 51,46 € |
| | | | 26-27-28-29-30 | 56,37 € |

Dimensions en mm

Modifications d'alésage et rainures de clavette

Volants

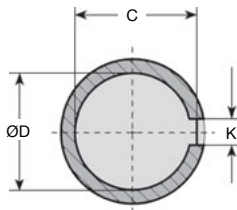
V3RA SHA

Info.

Modifications d'alésage et rainures de clavette valables pour les volants des séries V3RA et SHA dans les 3 versions : sans poignée, à poignée tournante et à poignée tournante rabattable
Alésage traversant

Exemple de commande :

V3RA-125-PT-14K : Volant à 3 branches, à poignée tournante, diam. ext. 125mm, diam. alésage 14mm, rainure de clavette normalisée 5mm



REMISES

| Qté | 1+ | 6+ | 20+ |
|------|------|-----|-------------|
| Rem. | Prix | -5% | Sur demande |

| Références | Ød Pré-alésage | ØD Alésage | Maxi. K | Maxi. C 0/+0,1 | Alésage | Prix Uni. 1 à 5 |
|------------|----------------|------------|---------|----------------|--------------------|-----------------|
| V3RA-100 | 4 | 14 | 5 | 16,3 | 8-9-10-11-12-13-14 | 46,43 € |
| V3RA-125 | 6 | 14 | 5 | 16,3 | 8-9-10-11-12-13-14 | 48,48 € |
| V3RA-160 | 6 | 20 | 6 | 22,8 | 8-9-10-11-12-13-14 | 53,94 € |
| | | | | | 15-16-17-18-19-20 | 55,01 € |
| V3RA-200 | 6 | 28 | 8 | 31,3 | 8-9-10-11-12-13-14 | 63,60 € |
| | | | | | 15-16-17-18-19-20 | 64,61 € |
| | | | | | 21-22-23-24-25 | 73,24 € |
| | | | | | 26-27-28 | 78,17 € |
| SHA-100 | 4 | 14 | 5 | 16,3 | 8-9-10-11-12-13-14 | 48,32 € |
| SHA-125 | 6 | 14 | 5 | 16,3 | 8-9-10-11-12-13-14 | 50,60 € |
| SHA-160 | 6 | 20 | 6 | 22,8 | 8-9-10-11-12-13-14 | 58,00 € |
| | | | | | 15-16-17-18-19-20 | 31,03 € |
| SHA-200 | 6 | 28 | 8 | 31,3 | 8-9-10-11-12-13-14 | 69,81 € |
| | | | | | 15-16-17-18-19-20 | 70,84 € |
| | | | | | 21-22-23-24-25 | 79,50 € |
| | | | | | 26-27-28 | 84,42 € |

Dimensions en mm

Tél/ **0 825 88 5000**
Service 0,15 € / min
+ prix appel

cial2@hpceurope.com

HPC

Tome ① 2021

① 103

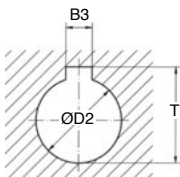
- **Volant seul**
- Matière : aluminium
- Finition : bordure usinée et polie
- Version avec rainure de clavette selon DIN 6885-1

Avantages

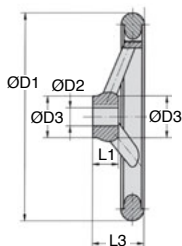
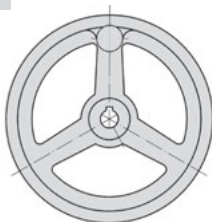
- Léger

Options

- Existe également avec poignée tournante : HLUt (tome 1 p.105)



Rainure de clavette



REMISES

| Qté | 1+ | 6+ | 15+ | 20+ |
|------|------|-----|------|-------------|
| Rem. | Prix | -5% | -10% | Sur demande |

| Références | | Stock* | | | | | | | Prix Uni. 1 à 5 | | | |
|--------------------------|--------------------------|--------|-----|-----|----|----|---------|------|--------------------------|--------------------------|----------|----------|
| Avec rainure de clavette | Sans rainure de clavette | ØD2 | ØD1 | ØD3 | L1 | L3 | B3 (P9) | T | Avec rainure de clavette | Sans rainure de clavette | | |
| Avec 3 bras | | | | | | | | | | | | |
| HLU80-10K | HLU80-10 | 80 | 10 | 24 | 16 | 29 | 3 | 11,4 | - | - | 19,83 € | 16,90 € |
| HLU100-10K | HLU100-10 | 100 | 10 | 26 | 17 | 33 | 3 | 11,4 | ✓ | - | 21,74 € | 18,49 € |
| HLU125-12K | HLU125-12 | 125 | 12 | 28 | 18 | 36 | 4 | 13,8 | ✓ | ✓ | 26,69 € | 23,21 € |
| HLU140-14K | HLU140-14 | 140 | 14 | 30 | 19 | 39 | 5 | 16,3 | ✓ | - | 31,26 € | 27,71 € |
| HLU160-14K | HLU160-14 | 160 | 14 | 32 | 20 | 40 | 5 | 16,3 | - | - | 36,60 € | 32,85 € |
| HLU180-16K | HLU180-16 | 180 | 16 | 35 | 22 | 43 | 5 | 18,3 | - | - | 43,44 € | 39,65 € |
| HLU200-18K | HLU200-18 | 200 | 18 | 38 | 24 | 45 | 6 | 20,8 | ✓ | - | 53,12 € | 49,08 € |
| Avec 5 bras | | | | | | | | | | | | |
| HLU250-22K | HLU250-22 | 250 | 22 | 45 | 28 | 50 | 6 | 24,8 | - | ✓ | 85,87 € | 80,60 € |
| HLU315-26K | HLU315-26 | 315 | 26 | 53 | 33 | 56 | 8 | 29,3 | - | - | 134,45 € | 129,29 € |
| HLU400-30K | HLU400-30 | 400 | 30 | 65 | 38 | 63 | 8 | 33,3 | - | - | 246,41 € | 238,65 € |
| HLU500-34K | HLU500-34 | 500 | 34 | 78 | 45 | 72 | 10 | 37,3 | - | - | 411,92 € | 402,31 € |

*Dans la limite du disponible - Dimensions en mm



Volant à bras à poignée tournante

Aluminium

HLUT

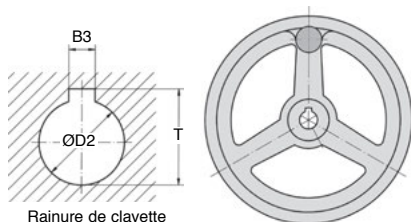
- Volant avec poignée tournante
- Matière :
 - Volant : aluminium
 - Poignée : aluminium avec axe acier
- Finition : bordure usinée et polie
- Version avec rainure de clavette selon DIN 6885-1

Avantages

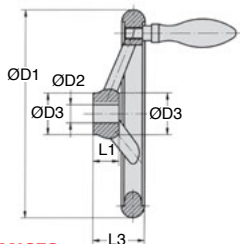
- Léger

Options

- Volant sans poignée : HLU (tome 1 p.104)



Rainure de clavette



REMISES

| | | | | |
|-----------|-----|------|-------------|-----|
| Qté | 1+ | 6+ | 15+ | 20+ |
| Rem. Prix | -5% | -10% | Sur demande | |

| Références | | Poignée tournante | ØD2 | B3 | ØD1 (H7) | ØD3 | L1 | L3 (P9) | T | Stock* | | Prix Uni. 1 à 5 | |
|--------------------------|--------------------------|-------------------|-----|----|----------|-----|----|---------|------|--------------------------|--------------------------|--------------------------|--------------------------|
| Avec rainure de clavette | Sans rainure de clavette | | | | | | | | | Avec rainure de clavette | Sans rainure de clavette | Avec rainure de clavette | Sans rainure de clavette |
| Avec 3 bras | | | | | | | | | | | | | |
| HLUT80-10K | HLUT80-10 | Ø16xM6x54,5 | 80 | 10 | 24 | 16 | 29 | 3 | 11,4 | ✓ | - | 41,06 | € 38,01 |
| HLUT100-10K | HLUT100-10 | Ø16xM6x54,5 | 100 | 10 | 26 | 17 | 33 | 3 | 11,4 | ✓ | - | 43,79 | € 39,49 |
| HLUT125-12K | HLUT125-12 | Ø20xM8x67,0 | 125 | 12 | 28 | 18 | 36 | 4 | 13,8 | ✓ | - | 52,76 | € 47,98 |
| HLUT140-14K | HLUT140-14 | Ø20xM8x67,0 | 140 | 14 | 30 | 19 | 39 | 5 | 16,3 | ✓ | - | 58,84 | € 53,84 |
| HLUT160-14K | HLUT160-14 | Ø25xM10x83,0 | 160 | 14 | 32 | 20 | 40 | 5 | 16,3 | ✓ | ✓ | 68,92 | € 65,36 |
| HLUT180-16K | HLUT180-16 | Ø25xM10x83,0 | 180 | 16 | 35 | 22 | 43 | 5 | 18,3 | ✓ | - | 79,52 | € 75,85 |
| HLUT200-18K | HLUT200-18 | Ø25xM10x83,0 | 200 | 18 | 38 | 24 | 45 | 6 | 20,8 | ✓ | ✓ | 89,23 | € 84,84 |
| Avec 5 bras | | | | | | | | | | | | | |
| HLUT250-22K | HLUT250-22 | Ø32xM12x105,5 | 250 | 22 | 45 | 28 | 50 | 6 | 24,8 | - | ✓ | 133,90 | € 128,94 |
| HLUT315-26K | HLUT315-26 | Ø32xM12x105,5 | 315 | 26 | 53 | 33 | 56 | 8 | 29,3 | - | - | 182,76 | € 177,61 |
| HLUT400-30K | HLUT400-30 | Ø36xM16x117,0 | 400 | 30 | 65 | 38 | 63 | 8 | 33,3 | - | - | 302,21 | € 296,40 |
| HLUT500-34K | HLUT500-34 | Ø36xM16x117,0 | 500 | 34 | 78 | 45 | 72 | 10 | 37,3 | - | - | 471,61 | € 460,07 |

*Dans la limite du disponible - Dimensions en mm

Tél

0 825 88 5000

Service 0,15 € / min
+ prix appel

cial2@hpcurope.com

HPC

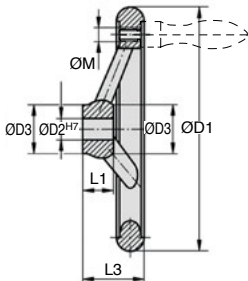
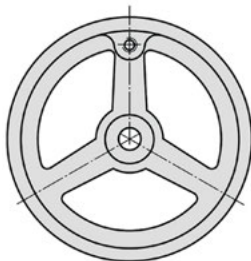
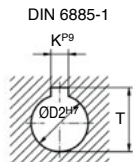
Tome 1 2021

105

- **Volant seul**
- Selon DIN950
- Version avec et sans rainure de clavette DIN6885-1
- Matière :
Inox 1.4401 (316)
Finition : décolleté et polie

Accessoire

- Voir poignée tournante HLUss (tome 1 p.107)



REMISES

| | | | | |
|-----------|-----|------|-------------|-----|
| Qté | 1+ | 3+ | 5+ | 10+ |
| Rem. Prix | -5% | -10% | Sur demande | |

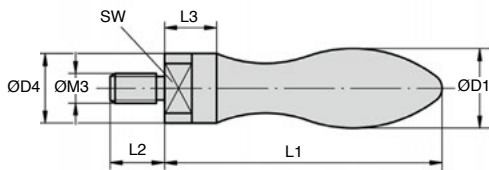
| Références | ØD1 | ØD2 | ØD3 | L1 | L3 | M | K | T | Nbe de rayons | Prix Uni. 1 à 2 |
|---------------------------------|-----|-----|-----|----|----|-----|---|------|---------------|-----------------|
| Sans rainure de clavette | | | | | | | | | | |
| HLU100-10/SS | 100 | 10 | 26 | 17 | 33 | M6 | - | - | 3 | 54,52 € |
| HLU125-12/SS | 125 | 12 | 28 | 18 | 36 | M8 | - | - | 3 | 78,19 € |
| HLU140-14/SS | 140 | 14 | 30 | 19 | 39 | M8 | - | - | 3 | 100,89 € |
| HLU160-16/SS | 160 | 16 | 32 | 20 | 40 | M10 | - | - | 3 | 115,28 € |
| HLU200-18/SS | 200 | 18 | 38 | 24 | 45 | M10 | - | - | 3 | 202,37 € |
| Avec rainure de clavette | | | | | | | | | | |
| HLU100-10K/SS | 100 | 10 | 26 | 17 | 33 | M6 | 3 | 11,4 | 3 | 57,26 € |
| HLU125-12K/SS | 125 | 12 | 28 | 18 | 36 | M8 | 4 | 13,8 | 3 | 80,94 € |
| HLU140-14K/SS | 140 | 14 | 30 | 19 | 39 | M8 | 5 | 16,3 | 3 | 103,65 € |
| HLU160-16K/SS | 160 | 16 | 32 | 20 | 40 | M10 | 5 | 18,3 | 3 | 118,02 € |
| HLU200-18K/SS | 200 | 18 | 38 | 24 | 45 | M10 | 6 | 20,8 | 3 | 206,41 € |

Dimensions en mm

- Poignée tournante seule
- Similaire à DIN98
- Matières :
Inox 1.4401 (316)
Finition : polie

Accessoire

- Voir volant à bras inox HLUs (tome 1 p.106)



REMISES

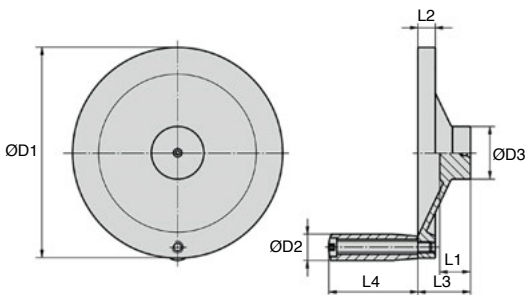
| | | | | |
|-----------|-----|------|-------------|-----|
| Qté | 1+ | 3+ | 5+ | 10+ |
| Rem. Prix | -5% | -10% | Sur demande | |

| Références | ØD1 | ØM3 | ØD4 | L1 | L2 | L3 | SW | Prix Uni. 1 à 2 |
|-------------|-----|-----|-----|----|----|-------|----|--------------------|
| HLUM-M6/SS | 16 | M6 | 11 | 57 | 12 | 11,45 | 8 | 16,53 € |
| HLUM-M8/SS | 21 | M8 | 14 | 71 | 14 | 13,45 | 10 | 20,91 € |
| HLUM-M10/SS | 25 | M10 | 16 | 86 | 16 | 14,45 | 11 | 26,85 € |

Dimensions en mm

Tél/ **0 825 88 5000**
Service 0,15 € / min
+ prix appel

- Volant avec poignée tournante
- Finition : tourné, naturel
- Moyeu plein avec point de centrage
- Matière :
inox 1.4301 (304)



REMISES

| Qté | 1+ | 3+ | 5+ | 10+ |
|-----------|----|-----|------|-------------|
| Rem. Prix | | -5% | -10% | Sur demande |

| Références | ØD1 | ØD2 | ØD3 | L1 | L2 | L3 | L4 | Prix Uni. 1 à 2 |
|------------|--------|-------|------|-------|-------|------|-------|--------------------|
| VPPT76/SS | 76,20 | 9,91 | 22,1 | 17,02 | 6,10 | 27,9 | 37,90 | 64,71 € |
| VPPT101/SS | 101,60 | 11,94 | 25,9 | 18,03 | 7,87 | 31,7 | 39,88 | 72,70 € |
| VPPT151/SS | 152,40 | 19,05 | 38,1 | 22,10 | 12,70 | 38,1 | 63,50 | 144,66 € |
| VPPT203/SS | 203,20 | 22,10 | 45,7 | 24,13 | 14,22 | 45,7 | 76,20 | 186,36 € |
| VPPT254/SS | 254,00 | 22,10 | 50,8 | 26,67 | 15,75 | 50,8 | 76,20 | 291,18 € |

Dimensions en mm