

Pied fixe avec point d'ancrage



SPIT

Charge maxi. jusqu'à 40 000N

- Pied de mise à niveau à fixer au sol
- Matières :
 - Base : acier zingué
 - Tige : acier zingué livrée sans écrou

Avantages

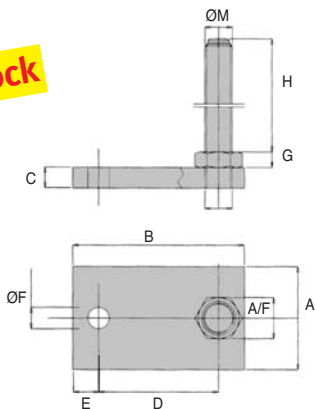
- Charges importantes

Option

- En inox et autres dimensions sur quantités



+ de stock



REMISES

Qté	1+	25+	50+
Rem. Prix	-5%	Sur demande	

Références	A	B	C	ØM	H	D	E	ØF	G	A/F	Charge maxi (N)	Stock	Prix Uni. 1 à 24
SPIT16-150	60	100	12	M16	150	70	15	18	9	24	30000	✓	20,87 €
SPIT20-200	80	110	12	M20	200	80	15	18	9	24	40000	✓	23,33 €

*Dans la limite du disponible

90 5

Tome 5 2011

HPC

www.hpceurope.com

Tel: 02588 5000