



Embout à rotule femelle

Contact inox/PTFE

uniballSFE

- Embout à rotule filetage femelle
- Charge statique axiale =
0,2 x charge statique radiale
- Matières :

Logement : inox 303
Insert : inox 303
Bille : inox 420
Revêtement : UNIFLON®
entre la bague et la bille

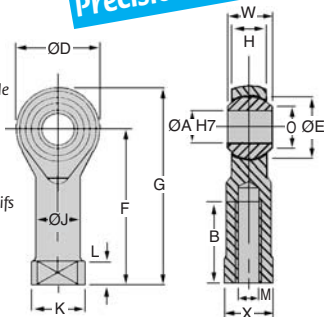
Avantages

- Grande durée de vie
- Peu de frottement
- Pas de maintenance
- Résiste aux milieux corrosifs

Utilisations

- Mouvements oscillants en milieu difficile (eau, sel, humidité, conditions atmosphériques...)

Précision Suisse



REMISES

Qté	1+	6+	20+	40+	60+
Rem.	Prix -10% -15% -20% Sur demande				

Références	ØA	B	ØD	F	G	H	ØJ	K	L	M	O	W	X
SFE3.45	3	10	12	21	27	4,50	5,00	6,50	3,00	M3 x 0,50	5,18	6	5,50
SFE5.45	5	14	16	27	35	6,00	7,50	9,50	4,00	M5 x 0,80	7,71	8	8,00
SFE6.45	6	14	18	30	39	6,75	9,50	12,00	5,00	M6 x 1	8,98	9	10,00
SFE8.45	8	17	22	36	47	9,00	12,50	16,00	5,00	M8 x 1,25	10,40	12	13,00
SFE10.45	10	20	26	43	56	10,50	15,00	19,00	6,50	M10 x 1,50	12,92	14	16,00
SFE12.45	12	22	30	50	65	12,00	17,50	22,00	6,50	M12 x 1,75	15,43	16	18,00
SFE14.45	14	27	34	57	74	13,50	20,00	25,00	8,00	M14 x 2	16,86	19	21,00
SFE16.45	16	33	38	64	83	15,00	22,00	27,00	8,00	M16 x 2	19,39	21	24,00
SFE18.45	18	36	42	71	92	16,50	25,00	31,00	10,00	M18 x 1,50	21,89	23	27,00

Références	Charge statique radiale (daN)	Sphère ØE	Masse (g)	Prix Uni. 1 à 5
SFE3.45	160	6,00	7	116,04 €
SFE5.45	250	11,11	14	84,33 €
SFE6.45	300	12,70	22	90,32 €
SFE8.45	450	15,88	38	96,36 €
SFE10.45	600	19,05	70	117,45 €
SFE12.45	770	22,23	110	135,53 €
SFE14.45	940	25,40	150	168,70 €
SFE16.45	1140	28,58	200	235,01 €
SFE18.45	1370	31,75	280	289,26 €