

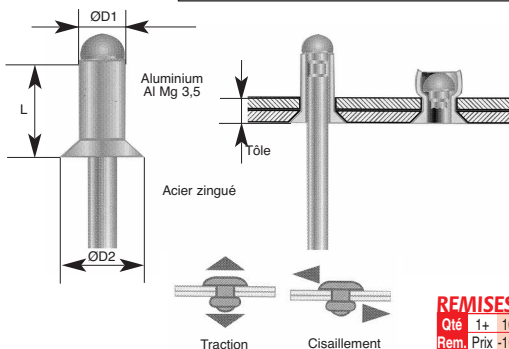
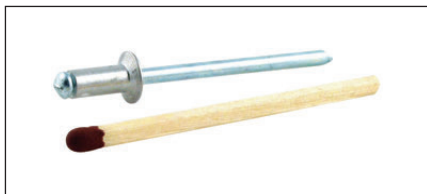
- Rivet tête fraisée
- Matière :
Fût : aluminium AIMg3,5
Tige : acier zingué

Montage

- Nécessite l'outil à main RIV-TOOL

Info.

- Pièces vendues par boîte



REMISES

Qté	1+	10+	20+
Rem. Prix	-10%		Sur demande

Références	ØD1	L	ØD2	Charge maxi.				Qté par lot	Masse pour 1000 (kg)	Stock ^t	Prix Uni. 1 à 9
				Tôle mini.	Tôle maxi.	Traction (N)	cisaillement (N)				
RIV4-7/TF/B	4	7	7,5	2,5	4	2100	1350	1000	1,59	-	22,22 €
RIV4-9/TF/B	4	9	7,5	3,5	6	2100	1350	1000	1,68	✓	23,68 €
RIV4-11/TF/B	4	11	7,5	5,5	8	2100	1350	1000	1,83	✓	27,26 €
RIV4-12/TF/B	4	12	7,5	7,5	9	2100	1350	1000	2,05	✓	29,77 €
RIV4-14/TF/B	4	14	7,5	8,5	11	2100	1350	1000	2,10	-	31,27 €
RIV4-16/TF/B	4	16	7,5	10,5	13	2100	1350	500	2,30	✓	17,18 €
RIV4-18/TF/B	4	18	7,5	12,5	15	2100	1350	500	2,12	-	18,56 €
RIV4-20/TF/B	4	20	7,5	14,5	17	2100	1350	500	2,33	✓	19,24 €
RIV4.8-7/TF/B	4,8	7	9	2,5	4	2580	2150	1000	2,26	-	25,65 €
RIV4.8-9/TF/B	4,8	9	9	3,5	5	2580	2150	1000	2,37	✓	28,42 €
RIV4.8-11/TF/B	4,8	11	9	4,5	7	2580	2150	500	2,57	✓	15,77 €
RIV4.8-12/TF/B	4,8	12	9	6,5	8	2580	2150	500	2,63	✓	16,66 €
RIV4.8-14/TF/B	4,8	14	9	7,5	10	2580	2150	500	2,92	-	20,13 €
RIV4.8-16/TF/B	4,8	16	9	9,5	12	2580	2150	500	2,99	✓	22,22 €
RIV4.8-18/TF/B	4,8	18	9	11,5	14	2580	2150	500	3,32	-	25,19 €
RIV4.8-20/TF/B	4,8	20	9	13,5	16	2580	2150	500	3,40	✓	27,48 €

*Dans la limite du disponible