

# MODULE Engrenage droit traité retailé

## 1,25 Acier cémenté trempé

# 1,25



- **Qualité grade 6e25 DIN 3961 (AGMA Q11)**
- Matière : acier 20NCD2 cémenté trempé 58HRC
- Denture taillée selon DIN 867
- Epaisseur de dent delon DIN 3967
- Rendement proche de 98%



### Principe

- Après taillage précis de la denture, l'engrenage est cémenté trempé, puis la denture est retailée de nouveau pour éliminer les déformations dues au traitement.

Qualité grade 6e25

### Options

- Changement d'alésage (H7)
- Rainure de clavette normalisée selon DIN 6885 (J59)
- Trou taraudé
- Trou de goupille

### Info.

- Le couple est indicatif et est donné pour 100t/min
- Le grade et les tolérances de taillage sont établis avant traitement thermique.

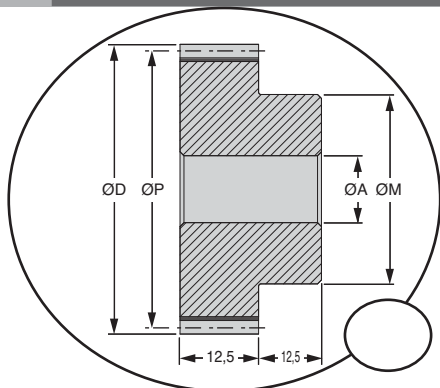
### REMISES

Qté	1+	6+	19+	50+
Rem. Prix	-5%	-10%	Sur demande	

Références	Z Dents	OP Primitif	OD Extérieur	OA Alésage	OM Moyeu	Clavette	Jeu (mm)	Couple (Nm)	Masse (kg)	Prix Uni. de 1 à 5
PSG1,25-18HCK	18	22,50	25,00	6	15	2	0,097 - 0,046	12,08	0,050	101,69 €
PSG1,25-19HCK	19	23,75	26,25	6	15	2	0,097 - 0,046	12,75	0,055	103,79 €
PSG1,25-20HCK	20	25,00	27,50	6	15	2	0,108 - 0,052	16,97	0,059	105,32 €
PSG1,25-21HCK	21	26,25	28,75	8	20	2	0,108 - 0,052	17,82	0,073	108,62 €
PSG1,25-22HCK	22	27,50	30,00	8	20	2	0,108 - 0,052	18,67	0,079	110,20 €
PSG1,25-23HCK	23	28,75	31,25	8	20	2	0,108 - 0,052	19,52	0,084	110,69 €
PSG1,25-24HCK	24	30,00	32,50	8	22	2	0,108 - 0,052	20,36	0,096	111,30 €
PSG1,25-25HCK	25	31,25	33,75	8	22	2	0,109 - 0,050	21,21	0,102	115,94 €
PSG1,25-26HCK	26	32,50	35,00	8	22	2	0,109 - 0,050	22,50	0,108	120,09 €
PSG1,25-27HCK	27	33,75	36,25	8	22	2	0,109 - 0,050	23,37	0,114	122,56 €
PSG1,25-28HCK	28	35,00	37,50	8	25	2	0,109 - 0,050	24,23	0,132	125,32 €
PSG1,25-29HCK	29	36,25	38,75	8	25	2	0,109 - 0,050	25,10	0,138	128,57 €
PSG1,25-30HCK	30	37,50	40,00	8	25	2	0,109 - 0,050	25,80	0,145	130,75 €
PSG1,25-32HCK	32	40,00	42,50	8	25	2	0,109 - 0,050	27,52	0,160	134,11 €
PSG1,25-35HCK	35	43,75	46,25	10	30	3	0,109 - 0,050	30,10	0,200	138,65 €
PSG1,25-38HCK	38	47,50	50,00	10	30	3	0,109 - 0,050	32,68	0,226	144,29 €
PSG1,25-40HCK	40	50,00	52,50	10	30	3	0,120 - 0,057	38,26	0,245	149,63 €
PSG1,25-42HCK	42	52,50	55,00	10	30	3	0,122 - 0,055	40,17	0,264	150,70 €
PSG1,25-45HCK	45	56,25	58,75	10	30	3	0,122 - 0,055	43,04	0,296	152,88 €
PSG1,25-48HCK	48	60,00	62,50	10	40	3	0,122 - 0,055	45,91	0,383	154,19 €

# MODULE

# 1,25



## REMISES

Qté	1+	6+	19+	50+
Rem. Prix	-5%	-10%	Sur demande	

Références	Z Dents	OP Primitif	OD Extérieur	OA Alésage	OM Moyeu	Clavette	Jeu (mm)	Couple (Nm)	Masse (kg)	Prix Uni. de 1 à 5
PSG1,25-50HCK	50	62,50	65,00	10	40	3	0,122 - 0,055	51,90	0,407	170,17 €
PSG1,25-52HCK	52	65,00	67,50	10	40	3	0,122 - 0,055	53,98	0,431	175,21 €
PSG1,25-55HCK	55	68,75	71,25	10	40	3	0,122 - 0,055	57,09	0,469	182,54 €
PSG1,25-58HCK	58	72,50	75,00	10	40	3	0,122 - 0,055	60,20	0,510	188,06 €
PSG1,25-60HCK	60	75,00	77,50	10	50	3	0,122 - 0,055	64,85	0,608	192,38 €
PSG1,25-62HCK	62	77,50	80,00	10	50	3	0,122 - 0,055	67,01	0,637	198,71 €
PSG1,25-65HCK	65	81,25	83,75	10	50	3	0,123 - 0,053	70,25	0,683	212,94 €
PSG1,25-68HCK	68	85,00	87,50	10	50	3	0,123 - 0,053	73,49	0,731	223,91 €
PSG1,25-70HCK	70	87,50	90,00	10	50	3	0,123 - 0,053	75,65	0,764	228,55 €
PSG1,25-72HCK	72	90,00	92,50	10	50	3	0,123 - 0,053	77,82	0,798	233,49 €
PSG1,25-75HCK	75	93,75	96,25	10	60	3	0,123 - 0,053	81,06	0,935	249,08 €
PSG1,25-78HCK	78	97,50	100,00	10	60	3	0,123 - 0,053	84,30	0,991	252,84 €
PSG1,25-80HCK	80	100,00	102,50	10	60	3	0,138 - 0,064	90,66	1,029	257,95 €
PSG1,25-82HCK	82	102,50	105,00	10	60	3	0,138 - 0,064	92,92	1,067	261,63 €
PSG1,25-85HCK	85	106,25	108,75	10	60	3	0,138 - 0,064	96,32	1,128	267,28 €
PSG1,25-90HCK	90	112,50	115,00	10	65	3	0,138 - 0,064	101,99	1,281	275,86 €
PSG1,25-95HCK	95	118,75	121,25	10	65	3	0,138 - 0,064	107,66	1,392	305,39 €
PSG1,25-100HCK	100	125,00	127,50	14	65	5	0,140 - 0,062	115,95	1,494	309,44 €
PSG1,25-110HCK	110	137,50	140,00	14	70	5	0,140 - 0,062	121,74	1,798	387,35 €
PSG1,25-120HCK	120	150,00	152,50	14	70	5	0,140 - 0,062	127,54	2,075	438,03 €