

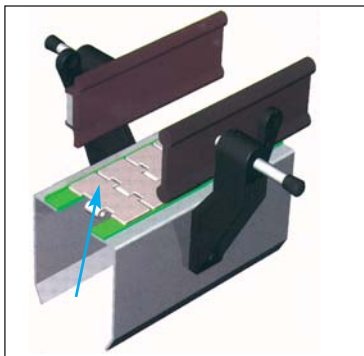
Profil support de chaîne à palettes

PRL Profil de glissement en L clipsable

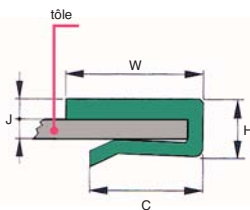
- Profil pour supporter des chaînes à palettes
- Profil à utiliser sur tôle de 1,5mm à 3mm
- Matière : Polyéthylène DESLIDUR UHMW 1000 vert très haute densité

Info.

- Vendu en rouleau de 50 mètres



Exemple d'application



REMISES

Qté	1+	5+	10+
Rem. Prix	-5%	Sur demande	

Références	W	H	C	J	Masse (kg/m)	Prix Uni. 1 à 4
PRL-20C	20	10,5	14,5	3	0,11	199,81 €
PRL-25C	25	10,5	20,0	3	0,12	199,81 €
PRL-40C	40	10,3	20,0	3	0,16	238,99 €