

Presse manuelle d'établi



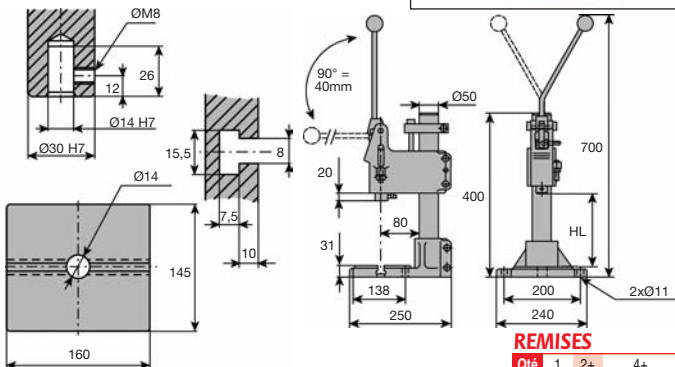
PRES7HR

Pression jusqu'à 700kg

- Presse à genouillère
- La puissance maximum est obtenue en fin de course
- Le coulisseau est immobilisé en rotation
- Hauteur libre réglable
- Réglage de la course par vis
- Installation simple et rapide

Applications

- Ce modèle particulièrement robuste est fréquemment utilisé pour des opérations de montage, assemblage, petits cambrages, sertissages divers...
- Cette presse offre toutes les garanties en utilisation normale



REMISES

Qté	1	2+	4+
Rem. Prix	-3%	Sur demande	

Référence	Puissance (kg)	Hauteur libre HL (mm)	Course (mm)	Prof. col de cygne (mm)	Masse (kg)	Prix Uni.
PRES-7HR	700	35 - 260	40	95	25	960,52 €