

# Pied fixable à rotule Ø40 et Ø50 **New Acil Inx**

## PR40 PR50

### Charge jusqu'à 11 000N

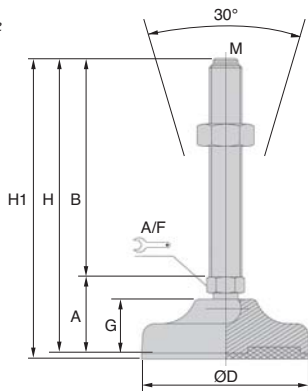
- Pied de mise à niveau
- Semelle antidérapante en caoutchouc NBR 70 shore
- Base en polyamide noir renforcé de fibres de verre
- Tige rotulée en acier zingué ou en inox 304
- Livré sans écrou

### Avantages

- La tige à rotule permet un auto-alignement sur le sol
- La semelle donne souplesse et adhérence

### Info.

- En cas de vibrations, les charges statiques indiquées seront plus faibles



**AVEC SEMELLE ANTIDÉRAPANTE**

**NOUVEAU!**

### REMISES

Qté	1+	50+	100+
Rem. Prix	-5%	Sur demande	

Références	ØD	Filetage ØF	B	A	A/F	G	H	H1	Charge statique (N)	Prix Uni. 1 à 49
<b>Tige acier</b>										
PR40-8-50	40	M8	50	27	12	16,5	77	80	10000	4,79 €
PR40-8-100	40	M8	100	27	12	16,5	127	130	10000	6,60 €
PR50-10-75	50	M10	75	30	14	20,0	105	108	11000	6,44 €
PR50-10-125	50	M10	125	30	14	20,0	155	158	11000	7,68 €
PR50-12-75	50	M12	75	30	14	20,0	105	108	11000	7,07 €
PR50-12-125	50	M12	125	30	14	20,0	155	158	11000	7,88 €
<b>Tige inox</b>										
PR40-8-50/SS	40	M8	50	27	12	16,5	77	80	10000	8,91 €
PR40-8-100/SS	40	M8	100	27	12	16,5	127	130	10000	12,70 €
PR50-10-75/SS	50	M10	75	30	14	20,0	105	108	11000	11,89 €
PR50-10-125/SS	50	M10	125	30	14	20,0	155	158	11000	14,60 €
PR50-12-75/SS	50	M12	75	30	14	20,0	105	108	11000	10,94 €
PR50-12-125/SS	50	M12	125	30	14	20,0	155	158	11000	13,35 €