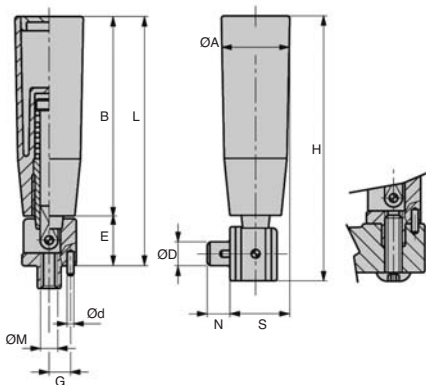


Poignée cylindrique libre **rabattable**

Technopolymère axe acier ou **inox** **PGR**

- Poignée libre rabattable avec dé clic
- Élément de manœuvre
- Matières :
 - Polyamide noir
 - Surface mate
 - Mécanisme acier chromé ou inox



REMISES

Qté	1+	10+	20+	50+	100+
Rem. Prix	-5%	-10%	-15%	Sur demande	

Références		ØA	H	S	ØD	N	ØM	Ød	G	F	E	B	L	Prix Uni. 1 à 9	
Acier	Inox													Acier	Inox
PGR21-50	PGR21-50/SS	21	69	19	7	8	M5	2,5	6,3	4	16,5	50	66,5	29,84 €	61,92 €
PGR23-70	PGR23-70/SS	23	92	21	8	8	M6	2,5	7,5	4	16,5	70	86,5	30,19 €	62,43 €
PGR26-90	PGR26-90/SS	26	114	24	8	10	M6	2,5	7,5	4	20,0	90	110,0	35,39 €	68,93 €