



Manette indexable

Plastique

PCLAT
PCLATss

- Manette indexable avec tige filetée et bout tronconique selon DIN78

- Matières :

Mécanisme : noyau cannelé en zamak

Fixations : acier classe 5.8 ou Inox 303

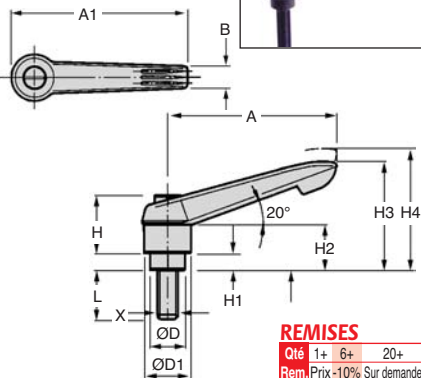
Manette : plastique (polyamide) renforcé de fibres de verre

- Finition : acier bruni

- Surface mate, grainage fin

- Couleur : noire

- T° d'utilisation : de -50°C à +130°C



Utilisation

- La manette est indexée lors de la prise en main

- Tirer la poignée pour désindexer

- Lorsque l'on relâche, la poignée se replace en position basse (indexée)

Info.

- H4 : dégagement de la poignée

REMISES

Qté	1+	6+	20+
Rem.	Prix -10% Sur demande		

Références		Tige filetée X	H1	L		ØD	ØD1	H
Acier	Inox			Acier	Inox			
PCLA01T5	PCLA01T5SS	M5	4.0	50	25	10.0	13.0	24.5
PCLA01T6	PCLA01T6SS	M6	4.0	50	50	10.0	13.0	24.5
PCLA02T8	PCLA02T8SS	M8	6.5	60	60	13.5	18.0	28.5
PCLA02T10	PCLA02T10SS	M10	6.5	60	60	13.5	18.0	28.5
PCLA03T10	PCLA03T10SS	M10	10.0	60	60	16.0	21.5	37.0
PCLA04T10	-	M10	10.0	90	-	19.0	25.5	43.0
PCLA04T12	PCLA04T12SS	M12	10.0	90	60	19.0	25.5	43.0
PCLA05T12	-	M12	12.0	90	-	23.0	30.0	49.0
PCLA05T16	PCLA05T16SS	M16	12.0	90	60	23.0	30.0	49.0

Références		A	H2	H3	H4	A1	B	Stock*		Prix uni. 1 à 5	
Acier	Inox							Acier	Inox	Acier	Inox
PCLA01T5	PCLA01T5SS	40	15.0	30.0	33.5	47.0	7.5	✓	✓	8.66 €	11.93 €
PCLA01T6	PCLA01T6SS	40	15.0	30.0	33.5	47.0	7.5	-	✓	8.66 €	12.81 €
PCLA02T8	PCLA02T8SS	65	17.5	41.5	45.5	75.0	9.5	✓	✓	10.11 €	15.30 €
PCLA02T10	PCLA02T10SS	65	17.5	41.5	45.5	75.0	9.5	✓	✓	10.11 €	15.30 €
PCLA03T10	PCLA03T10SS	80	24.0	53.5	58.0	91.5	11.0	✓	✓	12.46 €	18.99 €
PCLA04T10	-	95	26.0	61.0	66.0	109.0	13.0	✓	-	16.48 €	-
PCLA04T12	PCLA04T12SS	95	26.0	61.0	66.0	109.0	13.0	✓	-	16.48 €	27.73 €
PCLA05T12	-	110	33.0	72.0	77.0	126.0	15.5	-	-	20.41 €	-
PCLA05T16	PCLA05T16SS	110	33.0	72.0	77.0	126.0	15.5	-	-	20.41 €	32.83 €

*Dans la limite du disponible

Fax: 0825 88 6000

cial2@hpceurope.com

HPC

Tome ① 2011

① 93