

RAPPORT Engrenage conique

1:1

Acier prétraité ou Inox

- **Qualité Grade 7f24 DIN 3985**
- Angle de pression : 20°
- Matière :
 - Acier 35NCD6 prétraité 28HRC
 - Inox 303
- Epaisseur de dent selon DIN 3967
- Rendement proche de 88%

Options

- Changement d'alésage (H7)
- rainure de clavette normalisée selon DIN 6885 (JS9)
- Trou taraudé
- Trou de goupille
- Acier 20NCD2 cémenté trempé et rapport 2:1 sur demande

Info.

- Le couple est indicatif et est donné pour 100t/min
- Pour 1 couple, il faut 2 pièces.

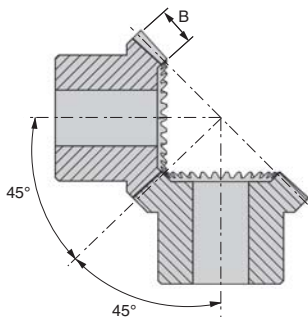
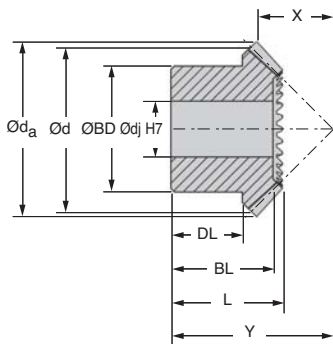


Qualité grade 7f24



Références		Rapport	Module	Nombre dents	Ød	Øda	ØY	ØB
Acier	Inox							
PBG0.6-30	PBG0.6-30S	1:1	0,6	30	18	18,85	20	4,0
PBG0.8-30	PBG0.8-30S	1:1	0,8	30	24	25,13	25	5,5
PBG1.0-30	PBG1.0-30S	1:1	1,0	30	30	31,41	30	7,0
PBG1.5-30	PBG1.5-30S	1:1	1,5	30	45	47,12	40	10,0
PBG2.0-30	PBG2.0-30S	1:1	2,0	30	60	62,83	50	13,5
PBG4.0-17	PBG4.0-17S	1:1	4,0	17	68	73,66	60	16,0

RAPPORT 1:1



REMISES

Qté	1+	6+	19+	50+
Rem. Prix	-5%	-10%	Sur demande	

Ødj (H7)	BL	L	BD	DL	X	Couple (Nm)		Masse (kg)	Prix Uni. 1 à 5	
						Acier	Inox		Acier	Inox
6	13,0	14,0	12	9	8,58	0,69	0,41	0,012	41,34 €	59,96 €
8	16,0	17,0	18	10	11,43	1,56	0,94	0,031	49,48 €	71,77 €
8	18,5	20,0	22	12	14,29	2,95	1,77	0,059	57,38 €	83,21 €
10	23,0	25,0	35	14	21,44	8,94	5,36	0,186	68,32 €	99,07 €
12	28,0	30,5	40	15	28,59	20,14	12,08	0,363	84,86 €	123,08 €
25	34,5	39,0	50	20	31,17	24,62	14,77	0,430	112,72 €	163,49 €