

Manivelle à poignée tournante



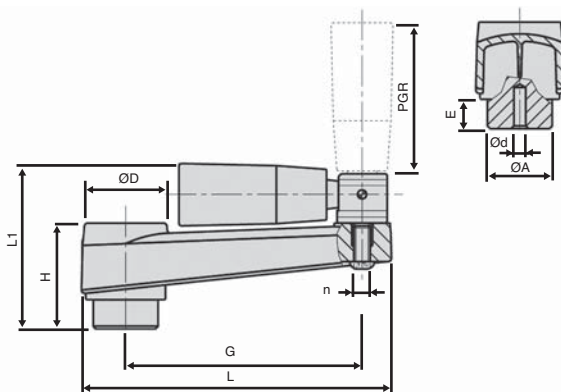
MHPGR

Rabattable - Technopolymère

- Manivelle à poignée tournante à déclic
- Élément de manœuvre
- Matière :
Polyamide noir chargé de fibre de verre
Surface mate

Options

- Alésage sur mesure
- Rainure de clavette normalisée



REMISES

Qté	1+	10+	20+	50+	100+
Rem. Prix	-5%	-10%	-15%	Sur demande	

Références	G	L	L1	ØA	ØD	E	H	Préalésage Ød	PGR	n	Prix Uni. 1 à 9
MH80-PGR	80	105	55	22	30	10	36	4	21x50	M5	48,41 €
MH100-PGR	100	128	63	24	34	10	40	4	23x70	M6	49,04 €
MH130-PGR	130	162	74	28	40	14	49	6	23x70	M6	57,10 €
MH160-PGR	160	196	86	34	45	15	55	6	26x90	M6	63,63 €