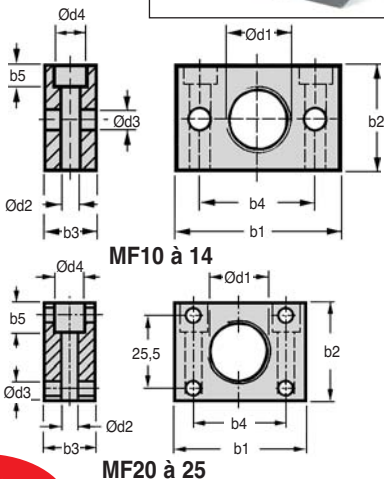


- Bride universelle pour amortisseur de chocs



Exemple d'utilisation



**NOUVELLES
REMISES**

REMISES

Qté	1+	6+	10+	15+
Rem. Prix	-10%	-15%	Sur demande	

Références	Ød1	Ød2	Ød3	Ød4	b1	b2	b3	b4	b5	Pour Amortisseur	Stock	Prix Uni. 1 à 5
MF-10	M10x1	4,5	4,5	8	38	25	12	25,4	5	MC25	✓	38,65 €
MF-12	M12x1	4,5	4,5	8	38	25	12	25,4	5	MC75	-	38,65 €
MF-14	M14x1,5	4,5	4,5	8	45	29	16	35,0	5	MC150	-	41,56 €
MF-20	M20x1,5	5,5	5,5	10	47	35	16	35,0	10	RMSA500	-	38,16 €
MF-25	M25x1,5	5,5	5,5	10	47	35	16	35,0	10	RMSA600-900	-	49,11 €

*Dans la limite du disponible