



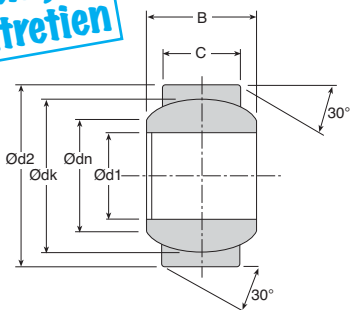
- Rotule auto-alignante
- Température -40°C à +80°C  
(120°C pour une courte durée)
- Vitesse de glissement 0,5m/s
- Matières :  
Bague : polymère iglidur® W300  
Logement : polymère igumid® G  
Pression : jusqu'à 20N/mm2



### Avantages

- 20% du poids de l'acier
- Charge admissible importante
- igubal® est autolubrifiant
- Montage à sec
- Pas d'encrassement
- Pas de grippage
- igubal® convient aux environnements difficiles
- Résiste à la corrosion
- Résiste aux produits chimiques
- Bonne tenue aux vibrations

**Exempt d'entretien**



### Utilisations

- Compensation d'alignement
- Éléments oscillants

### Montage

- Alésage H7
- Arbre h9

### REMISES

Qté	1+	6+	20+	40+	60+
Rem.	-10%	-15%	-20%	Sur demande	

Références	Ød1 (E10)	Ød2	B	C	Ødn	Ødk	Charge Statique		Stock*	Prix Uni. 1 à 5
							Axiale maxi. (N)	Radiale maxi. (N)		
KGLM-05	5	13	8	6,0	7,7	11,1	1000	1500	✓	5,03 €
KGLM-06	6	16	9	6,5	8,9	12,7	1400	2500	✓	5,35 €
KGLM-08	8	19	12	9,0	10,3	15,8	2000	3500	✓	6,55 €
KGLM-10	10	22	14	10,5	12,9	19,0	2200	5500	✓	6,03 €
KGLM-12	12	26	16	12,0	15,4	22,2	2300	6500	✓	8,61 €
KGLM-14	14	28	19	13,5	16,8	25,4	2400	7000	✓	9,74 €
KGLM-16	16	32	21	15,0	19,3	28,5	3600	7500	✓	10,94 €
KGLM-18	18	35	23	16,5	21,8	31,7	3800	8500	✓	12,29 €
KGLM-20	20	40	25	18,0	24,3	34,8	5000	9500	✓	14,11 €
KGLM-22	22	42	28	20,0	25,8	38,1	5400	12000	-	16,60 €
KGLM-25	25	47	31	22,0	29,5	42,8	6400	14000	-	20,10 €
KGLM-30	30	55	37	25,0	34,8	50,8	7500	15000	-	27,17 €

\*Dans la limite du disponible