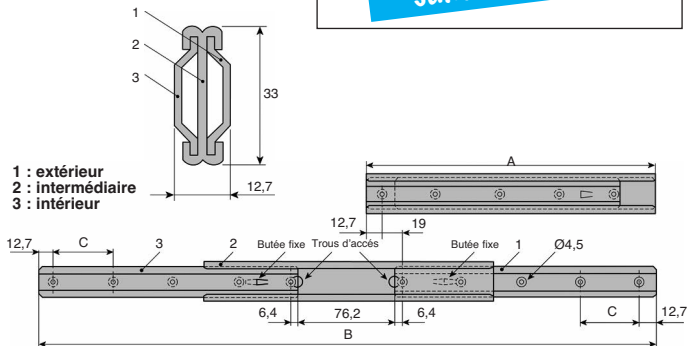
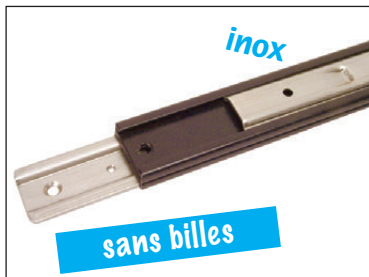


- **Grand débattement**
- Butée fixe de fin de course à l'avant. Le rail porte tiroir peut s'enlever vers l'arrière
- Matière : rails extérieur et intérieur en acier inox 316, rail intermédiaire en acier rilsanisé
- Application : sortie intégrale du tiroir
- Fixation : perçages de fixation fraisés Ø4,5

### Info.

- <sup>(1)</sup> Charge uniformément répartie pour une paire



### REMISES

Qté	1+	9+	20+	40+
Rem. Prix	-5%	-10%	Sur demande	

Références	A	Longueur déployée B	Nombre de perçages sur (1) et (3)	Flèche	Charge par paire <sup>(1)</sup> (N)	Prix Uni. 1 à 8
GLT5012-248/SS	248	521	5	-	650	63,72 €
GLT5012-298/SS	298	622	6	2	600	68,48 €
GLT5012-349/SS	349	724	7	-	550	76,21 €
GLT5012-400/SS	400	825	8	3	500	78,86 €
GLT5012-451/SS	451	927	9	-	480	86,69 €
GLT5012-502/SS	502	1029	10	4	450	91,78 €
GLT5012-552/SS	552	1130	11	-	400	99,54 €
GLT5012-603/SS	603	1232	12	5	350	104,82 €