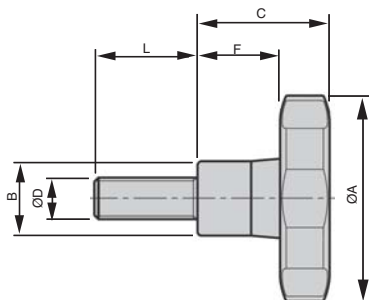


- Petit volant à 6 lobes avec tige filetée

- Matière :
Polyamide noir
Surface mat
Tige filetée acier

Option

- Insert inox ou polyamide coloré sur quantités



REMISES

Qté	1+	10+	20+	50+	100+	200+
Rem. Prix	-5%	-10%	-15%	-20%	Sur demande	

Références	ØA	B	C	F	ØD	L	Stock*	Prix Uni. 1 à 9
GLP30-M6-20	30	14	24	15	M6	20	-	1,97 €
GLP30-M6-30	30	14	24	15	M6	30	✓	2,14 €
GLP30-M8-20	30	14	24	15	M8	20	-	2,14 €
GLP30-M8-30	30	14	24	15	M8	30	✓	2,18 €
GLP40-M8-20	40	16	28	18	M8	20	✓	2,39 €
GLP40-M8-30	40	16	28	18	M8	30	✓	2,43 €
GLP40-M8-40	40	16	28	18	M8	40	✓	2,51 €
GLP50-M10-20	50	18	32	20	M10	20	-	3,32 €
GLP50-M10-30	50	18	32	20	M10	30	✓	3,40 €
GLP50-M10-40	50	18	32	20	M10	40	✓	3,48 €
GLP60-M12-30	60	20	36	22	M12	30	-	5,67 €
GLP60-M12-50	60	20	36	22	M12	50	-	6,17 €
GLP70-M12-30	70	23	40	24	M12	30	✓	6,17 €
GLP70-M12-50	70	23	40	24	M12	50	-	6,59 €

*Dans la limite du disponible