

# Grenouillère élastique à anneau

Stock Inx Aci

## GE1006

### Pour accrochage en gorge

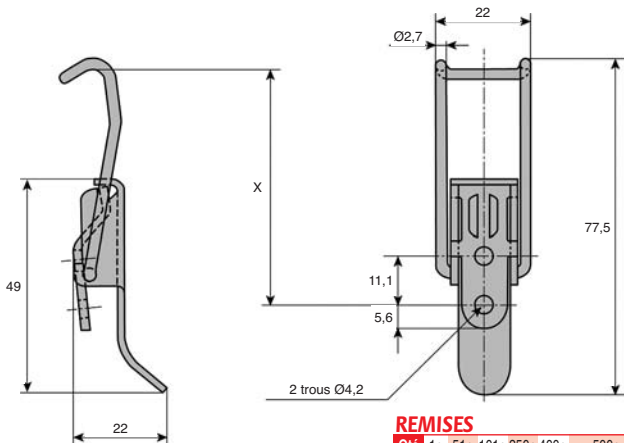
- Fermeture par accrochage
- Légère élasticité de l'anneau
- Matière : acier zingué bichromaté ou inox 303

#### Montage

- Cote approximative de montage  
X=56,6mm pour une tension de 400N

#### Info

- Vendu par multiple, contactez-nous



#### REMISES

Qté	1+	51+	101+	250+	400+	500+
Rem.	Prix -10%	-15%	-20%	-25%	Sur demande	

Références	Øfil	Épaisseur levier	Épaisseur Patte de fixation	Tension maxi (N)	Masse (g)	Stock*	Prix Uni. 1 à 50
<b>Modèle acier</b>							
GE1006-ZB	2,7	15/10è	20/10è	550	25	✓	1,47 €
<b>Modèle inox</b>							
GE1006-SS	2,5	15/10è	20/10è	550	24	✓	6,91 €

\*Dans la limite du disponible