



Guide courbe pour chaîne à palettes

Pour chaîne série 882 TAB

GCB882T

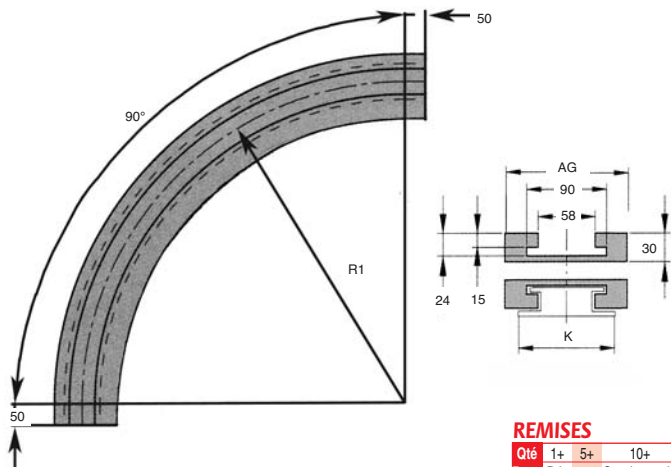
- A utiliser avec les chaînes CAP882T

- Matière :

DESLIDUR noir très haute densité

Info.

- jeu de 2 courbes (aller et retour)



REMISES

Qté	1+	5+	10+
Rem. Prix	-5%	Sur demande	

Références	Pour chaîne	AG (mm)	R1 (mm)	K (mm)	Masse (kg)	Prix Uni. 1 à 4
GCB882T-190	CAP882T-190	200	610	190,5	8,9	352,91 €
GCB882T-254	CAP882T-254	270	610	254,0	13,2	482,94 €
GCB882T-304	CAP882T-304	320	610	304,8	16,3	518,71 €