

Inx Amortisseur élastique inox diabololo

Fixation femelle / femelle

CT-ZYss

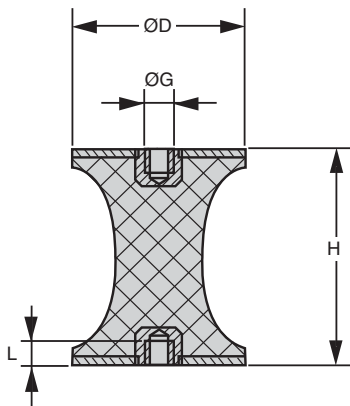
- **Elasticité radiale plus importante que l'élasticité axiale**
- Travail du cylindre en compression et en cisaillement
- Matières :
 - Armature : plaques inox A2
 - Cylindre : caoutchouc
- **Dureté : NK 55-60 shore A**

Utilisation

- Amortissement du bruit et des vibrations



Grande flexibilité



REMISES

Qté	1+	6+	20+	40+	100+
Rem. Prix		-10%	-15%	-20%	Sur demande

Références	ØG	ØD	H	L	Prix Uni. 1 à 5
CT-ZY4-10-10/SS	M4	10	10	4	3,19 €
CT-ZY8-30-20/SS	M8	30	20	8	7,21 €
CT-ZY8-40-48/SS	M8	40	48	8	14,91 €
CT-ZY10-50-30/SS	M10	50	30	10	23,44 €