

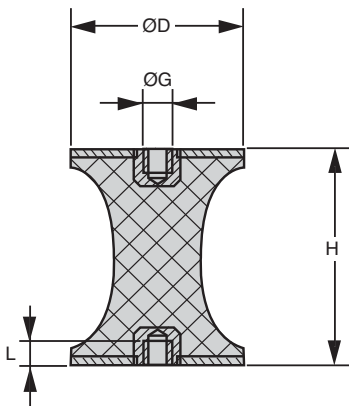
- **Elasticité radiale plus importante que l'élasticité axiale**
- Travail du cylindre en compression et en cisaillement
- Matières :
Armature : plaques acier
Cylindre : caoutchouc
- **Dureté : NK 55-60 shore A**

Utilisation

- Amortissement du bruit et des vibrations



Grande flexibilité



REMISES

Qté	1+	6+	20+	40+	100+	200+
Rem. Prix	-10%	-15%	-20%	-25%	Sur demande	

Références	ØG	ØD	H	L	Stock*	Prix Uni. 1 à 5
CT-ZY4-10-10	M4	10	10	4	✓	1,65 €
CT-ZY8-30-20	M8	30	20	8	✓	4,82 €
CT-ZY8-40-48	M8	40	48	8	✓	9,68 €
CT-ZY10-50-30	M10	50	30	10	-	16,95 €

*Dans la limite du disponible