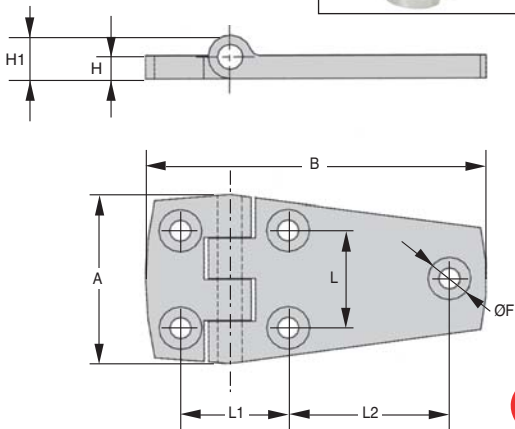


- Surfaces brillantes
- Charnière en façade
- Angle de rotation maxi. : 270°
- Matières :
 Corps : inox 316
 Axe : inox

Applications

- Industries pharmaceutiques, chimiques, alimentaires



**NOUVELLES
REMISES**

REMISES

Qté	1+	6+	10+	25+
Rem. Prix	-5%	-10%	Sur demande	

Références	A	B	L	L1	L2	ØF	H	H1	Stock*	Prix Uni. 1 à 5
CHA40-58/SS	40	58	20	24	16,0	5	4	9,5	✓	25,22 €
CHA38-73/SS	38	73	21	32	25,5	5	4	9,5	✓	25,93 €

*Dans la limite du disponible